

**PROBLEMAS  
DE  
BOMBAS CENTRÍFUGAS**

**Pedro Fernández Díez**  
pfernandezdiez.es

1.- Una bomba centrífuga tiene un rodete de dimensiones:  $r_1 = 75 \text{ mm}$ ;  $r_2 = 200 \text{ mm}$  ;  $\beta_1 = 50^\circ$  ;  $\beta_2 = 40^\circ$

La anchura del rodete a la entrada es,  $b_1 = 40 \text{ mm}$  y a la salida,  $b_2 = 20 \text{ mm}$

Se puede suponer que funciona en condiciones de rendimiento máximo

Rendimiento manométrico, 0,78

Determinar, para un caudal  $q = 0,1 \text{ m}^3/\text{seg}$  lo siguiente:

a) Los triángulos de velocidades; número de r.p.m. a que girará la bomba

b) La altura total que se alcanzará a chorro libre

c) El par motor y potencia comunicada al líquido

d1) Las pérdidas internas y elevación de la presión al pasar el agua por el rodete, en el supuesto de que las pérdidas en el mismo son nulas

d2) Las pérdidas internas y elevación de la presión al pasar el agua por el rodete, en el supuesto de que las pérdidas en el mismo son un 40% de las totales ; rendimiento de la voluta

e) Curva característica

## RESOLUCIÓN

a) Triángulos de velocidades

Entrada: Como:  $\vec{c}_1 \perp \vec{u}_1$ , por ser  $c_1 = c_{1m}$ , el agua penetra  $\perp$  a  $\vec{u}_1$  ;  $\alpha_1 = 90^\circ$

$$c_1 = c_{1m} = \frac{q}{2 \pi r_1 b_1} = \frac{0,1 \text{ m}^3/\text{seg}}{2 \pi \times 0,075 \text{ m} \times 40 \cdot 10^{-3} \text{ m}} = 5,305 \text{ m/seg}$$

$$\frac{c_1}{u_1} = \frac{w_1 \sin \beta_1}{w_1 \cos \beta_1} = \text{tg } \beta_1 \Rightarrow u_1 = \frac{c_1}{\text{tg } \beta_1} = \frac{5,305}{\text{tg } 50} = 4,45 \text{ m/seg} ; w_1 = \frac{c_{1m}}{\sin \beta_1} = \frac{5,305}{\sin 50^\circ} = 6,925 \text{ m/seg}$$

$$\text{N}^\circ \text{ de revoluciones por minuto: } n = \frac{30 u_1}{\pi r_1} = \frac{30 \times 4,45}{\pi \times 0,075} = 566,6$$

$$\text{Salida: } c_{2m} = \frac{q}{2 \pi r_2 b_2} = \frac{0,1}{2 \pi \times 0,2 \times 0,02} = 3,978 \text{ m/seg}$$

$$c_{2n} = u_2 - w_2 \cos \beta_2 = \left| \begin{array}{l} w_2 = \frac{c_{2m}}{\sin \beta_2} = \frac{3,978}{\sin 40} = 6,189 \text{ m/seg} \\ u_2 = u_1 \frac{r_2}{r_1} = 4,45 \frac{200}{75} = 11,87 \text{ m/seg} \end{array} \right| = 11,87 - 6,189 \cos 40 = 7,12 \frac{\text{m}}{\text{seg}}$$

$$c_2 = \sqrt{c_{2m}^2 + c_{2n}^2} = \sqrt{3,978^2 + 7,12^2} = 8,156 \text{ m/seg}$$

$$\text{tg } \alpha_2 = \frac{c_{2m}}{c_{2n}} = \frac{3,978}{7,12} = 0,5587 \Rightarrow \boxed{\alpha_2 = 29,19^\circ}$$

b) Altura total que se alcanzará a chorro libre:  $H_{t(\text{máx})} \Rightarrow$  que no hay tubería de impulsión

$$H_{t(\text{máx})} = \frac{u_2 c_{2n}}{g} = \frac{11,87 \times 7,12}{g} = 8,624 \text{ m}$$

$$\text{c) Par motor: } C = \frac{\gamma q}{g} r_2 c_{2n} = \frac{1000 \text{ kg/m}^3 \times 0,1 \text{ m}^3/\text{seg}}{g} \times 0,2 \text{ m} \times 7,12 \frac{\text{m}}{\text{seg}} = 14,53 \text{ mkg}$$

$$\text{Potencia comunicada a la bomba: } N = C w = 14,53 \frac{u_1}{r_1} = 14,53 \text{ (m.Kg)} \frac{4,45}{0,075} = 862,11 \text{ Kgm/seg} = 11,5 \text{ CV}$$

Potencia comunicada por la bomba al líquido (en el supuesto de  $\eta_{\text{vol}} = 1$ ):

$$N_h = \gamma q_1 H_t = 1000 \text{ Kg/m}^3 \times 0,1 \text{ m}^3/\text{seg} \times 8,624 \text{ m} = 862,4 \text{ Kgm/seg} = 11,5 \text{ CV}$$

$$\text{d1) Pérdidas internas: } \Delta i = H_t - H_m = \left| \eta_{\text{man}} = \frac{H_m}{H_t} \right| = H_t (1 - \eta_{\text{man}}) = 8,624 \times (1 - 0,78) = 1,897$$

Elevación de la presión al pasar el agua por el rodete, si las pérdidas en el mismo son nulas

$$H_m = \left( \frac{c_S^2}{2g} + \frac{p_S}{\gamma} + z_S \right) - \left( \frac{c_E^2}{2g} + \frac{p_E}{\gamma} + z_E \right) = H_t - \Delta i = H_t \eta_{\text{man}} = 8,624 \times 0,78 = 6,727 \text{ m}$$

$$H_t = \left( \frac{c_2^2}{2g} + \frac{p_2}{\gamma} + r_2 \right) - \left( \frac{c_1^2}{2g} + \frac{p_1}{\gamma} + r_1 \right) + h_r = \left( \frac{8,156^2}{2g} + \frac{p_2}{\gamma} + 0,2 \right) - \left( \frac{5,305^2}{2g} + \frac{p_1}{\gamma} + 0,075 \right) + 0 = 8,624 \text{ m}$$

$$\frac{P_2 - P_1}{\gamma} = 6,54 \text{ m}$$

En el supuesto de considerar que las velocidades  $c_S$  y  $c_E$  sean iguales, así como  $z_S$  y  $z_E$ , la altura de presión total creada en la bomba es:

$$\frac{P_S - P_E}{\gamma} = H_{\text{man}} = \frac{P_2 - P_1}{\gamma} + \text{Altura de presión creada en la voluta}$$

$$\text{La altura de presión creada en la voluta es} = H_{\text{man}} - \frac{P_2 - P_1}{\gamma} = 6,727 - 6,54 = 0,187 \text{ m}$$

**d2) Elevación de la presión al pasar el agua por el rodete, si las pérdidas en el mismo son un 40% de las totales y rendimiento de la voluta**

$$\left(\frac{8,156^2}{2g} + \frac{P_2}{\gamma} + 0,2\right) - \left(\frac{5,305^2}{2g} + \frac{P_1}{\gamma} + 0,075\right) = H_t - h_r = H_t - 0,4 \Delta i = 8,624 - (0,4 \times 1,897) = 7,865 \text{ m}$$

$$\frac{P_2 - P_1}{\gamma} + (3,594 - 1,511) = 7,865 \text{ m} \Rightarrow \frac{P_2 - P_1}{\gamma} = 5,782 \text{ m.c.a.} ; \Delta p_{\text{rodete}} = 0,5782 \frac{\text{Kg}}{\text{cm}^2}$$

En el supuesto de considerar que las velocidades  $c_S$  y  $c_E$  sean iguales, así como  $z_S$  y  $z_E$ , se tiene:

$$\text{Altura de presión creada en la voluta} = H_{\text{man}} - \frac{P_2 - P_1}{\gamma} = 6,727 - 5,782 = 0,945 \text{ m}$$

$$\text{Altura dinámica creada en el rodete} = \frac{c_2^2 - c_1^2}{2g} = \frac{8,156^2 - 5,305^2}{2g} = 1,958 \text{ m}$$

$$\text{Rendimiento de la voluta} = \frac{H_{p \text{ voluta}}}{H_{d \text{ rodete}}} = \frac{H_{p \text{ voluta}}}{\frac{c_2^2 - c_1^2}{2g}} = \frac{0,945}{1,958} = 0,483$$

**f) Curva característica:**  $H_m = A - Bq - Cq^2 =$

$$= \left\{ \begin{array}{l} A = \frac{u_2^2}{g} = \frac{11,87^2}{9,8} = 14,42 \\ B = \frac{u_2 \cotg \beta_2}{k_2 g \Omega_2} = \frac{u_2 \cotg \beta_2}{k_2 g 2 \pi r_2 b_2} = \frac{11,87 \times \cotg 40}{9,8 \times 2 \pi \times 0,2 \times 0,02} = 57,43 \\ C q^2 = \Delta i = 1,897 \text{ m} \Rightarrow C = \frac{1,897}{q^2} = \frac{1,897}{0,1^2} = 189,7 \end{array} \right. = 14,42 - 57,43 q - 189,7 q^2$$

$$\text{Comprobación del rendimiento manométrico: } \eta_{\text{man}} = \frac{H_m}{H_t} = 1 - \frac{C q^2}{A - B q} = 1 - \frac{1,897}{14,42 - (57,43 \times 0,1)} = 0,78$$

\*\*\*\*\*

**2.- Una bomba centrífuga tiene un punto de funcionamiento, en condiciones de rendimiento máximo, dado por un caudal de 2400 litros/minuto y  $H_m = 60 \text{ m}$ ; las pérdidas internas de la bomba equivalen a 5 veces la energía cinética relativa a la salida del agua de la bomba, y las pérdidas en la tubería equivalen a  $15 q^2$ . El diámetro a la salida de la bomba es  $d_2 = 0,2 \text{ m}$ , y la sección útil de salida del rodete es  $\Omega_2 = 0,2 d_2^2$ . El rendimiento manométrico es 0,75.**

**Determinar:**

- El valor de las pérdidas internas de la bomba;
- El valor del ángulo  $\beta_2$  a la salida
- La velocidad tangencial a la salida y el número de rpm de la bomba
- La potencia útil y el par motor;
- El número específico de revoluciones

## RESOLUCIÓN

**a) Pérdidas internas de la bomba:**  $\Delta i = 5 \frac{w_2^2}{2g}$

**b) Valor del ángulo  $\beta_2$  a la salida**

$$\eta_{\text{man}} = \frac{H_m}{H_t} = \frac{H_m}{H_m + \Delta i} \Rightarrow \Delta i = \frac{H_m}{\eta_{\text{man}}} - H_m = \frac{60}{0,75} - 60 = 20 \text{ m} = 5 \frac{w_2^2}{2g} \Rightarrow w_2 = 8,85 \frac{\text{m}}{\text{seg}}$$

$$\sin \beta_2 = \frac{c_{2m}}{w_2} = \left| c_{2m} = \frac{q}{\Omega_2} = \frac{2,4/60 \text{ (m}^3/\text{seg)}}{0,2 \text{ d}_2^2} = \left| d_2 = 0,2 \text{ m} \right| = 5 \text{ m/seg} \right| = \frac{5}{8,85} = 0,56 \Rightarrow \beta_2 = 34,4^\circ$$

c) **Velocidad tangencial a la salida y número de rpm de la bomba**

$$H_{t\text{máx}} = \frac{H_{\text{man}}}{\eta_{\text{man}}} = \frac{60}{0,75} = 80 \text{ m}$$

Condición de rendimiento máximo:  $\alpha_1 = 90^\circ$

$$H_{t(\text{máx})} = 80 \text{ m} = \frac{u_2 c_2 \cos \alpha_2}{g} = \left| c_2 \cos \alpha_2 = u_2 - w_2 \cos \beta_2 \right| = \frac{u_2 \{u_2 - w_2 \cos \beta_2\}}{g}$$

$$u_2^2 - u_2 w_2 \cos \beta_2 - 80 g = 0 \Rightarrow u_2^2 - u_2 (8,85 \times \cos 34,4^\circ) - 80 g = 0 \Rightarrow u_2 = 31,88 \text{ m/seg}$$

$$u_2 = \frac{d_2 w}{2} = \frac{d_2 \pi n}{60} \Rightarrow n = \frac{60 u_2}{d_2 \pi} = \frac{60 \times 31,88}{0,2 \pi} = 3044 \text{ rpm}$$

$$d) \text{ Potencia útil: } N_u = \gamma q H_{\text{man}} = 1000 \frac{\text{kg}}{\text{m}^3} \frac{2,4}{60} \frac{\text{m}^3}{\text{seg}} 60 \text{ m} = 2400 \frac{\text{Kgm}}{\text{seg}} = 32 \text{ CV}$$

$$\text{Potencia aplicada al eje de la bomba: } N = \frac{N_h}{\eta_{\text{mec}}} = \frac{N_u}{\eta} = \left| \eta_{\text{mec}} = \eta_{\text{vol}} = 1 \right| = \frac{N_u}{\eta_{\text{man}}} = \frac{32}{0,75} = 42,67 \text{ CV}$$

$$\text{Par motor: } C = \frac{\gamma q}{g} c_{2n} r_2 = \left| c_{2n} = \frac{80 \text{ g}}{u_2} = \frac{80 \text{ g}}{31,88} = 24,59 \right| = \frac{1000 \times (2,4/60)}{g} (24,59 \times 0,1) = 10 \text{ mkg}$$

$$\text{ó también: } C = \frac{N}{w} = \frac{30 N}{\pi n} = \frac{30 \times 42,67 \times 75}{3044 \pi} = 10 \text{ mkg}$$

$$e) \text{ N}^\circ \text{ específico de rev.: } n_s = \frac{n \sqrt{N}}{H_m^{5/4}} = \frac{3044 \sqrt{42,67}}{60^{5/4}} = 119,07 \text{ rpm} \quad ; \quad n_q = \frac{n \sqrt{q}}{H_m^{3/4}} = \frac{3044 \sqrt{2,4/60}}{60^{3/4}} = 28,24 \text{ rpm}$$

\*\*\*\*\*

3.- Una bomba centrífuga tiene el siguiente punto de funcionamiento:  $q = 50 \text{ litros/seg}$ ;  $H_m = 100 \text{ m}$ ;  $n = 1500 \text{ rpm}$ ;  $\eta_m = 0,67$ ;  $N = 100 \text{ CV}$

Se quiere bajar a una galería de una mina en donde va a funcionar a un mayor número de revoluciones.

El coeficiente de seguridad de la bomba por el aumento de presión se supone es 2,5 y el coeficiente de seguridad del par en el eje igual a 2.

Determinar:

a) La altura manométrica que proporcionará la bomba

b) La potencia que consume; c) El caudal que impulsará

### RESOLUCIÓN

Relaciones de semejanza para la misma bomba en superficie y fondo de la mina:

$$\frac{n_{\text{superficie}}}{n'_{\text{mina}}} = \frac{q}{q'} = \left( \frac{N}{N'} \right)^{1/3} = \sqrt{\frac{C}{C'}} = \sqrt{\frac{H_m}{H'_m}}$$

Hay que hallar la relación de velocidades y elegir la más conveniente:

$$\Delta_{\text{presión}} = \begin{cases} p = \gamma H_m \\ p' = \gamma H'_m \end{cases} \Rightarrow \frac{p}{p'} = \frac{H_m}{H'_m} = \left( \frac{n}{n'} \right)^2 = \frac{1}{2,5} = 0,4 \Rightarrow n' = \frac{n}{\sqrt{0,4}} = \frac{1500}{\sqrt{0,4}} = 2371$$

$$\Delta_{\text{par motor}} \Rightarrow \frac{C}{C'} = \left( \frac{n}{n'} \right)^2 = \frac{1}{2} = 0,5 \Rightarrow n' = \frac{n}{\sqrt{0,5}} = \frac{1500}{\sqrt{0,5}} = 2121$$

La situación que impone una mayor seguridad es:  $C' = 2 C$ , por cuanto el n° de rpm es menor.

$$a) \text{ Altura manométrica que proporciona la bomba: } H'_m = H_m \frac{n'^2}{n^2} = 100 \times 2 = 200 \text{ m}$$

$$b) \text{ Potencia: } N' = N \left( \frac{n'}{n} \right)^3 = 100 \times 2^{3/2} = 282,8 \text{ CV}$$

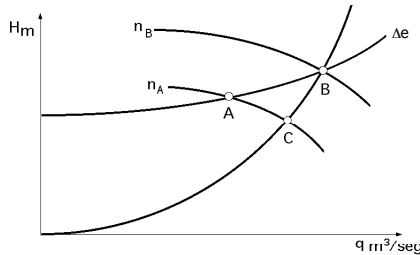
$$c) \text{ Caudal que impulsa } \frac{q}{q'} = \frac{n}{n'} = \sqrt{0,5} = 0,707 \Rightarrow q' = \frac{n'}{n} q = \frac{1}{0,707} = \frac{50}{0,707} = 70,72 \frac{\text{lit}}{\text{seg}}$$

\*\*\*\*\*

4.- Dado un modelo de bomba centrífuga de 1.000 CV y  $n = 1200 \text{ r.p.m.}$  cuya curva característica es de la forma,  $H_m = 180 - 375 q^2$ , se acopla a una tubería de impulsión de curva característica  $\Delta e = 15 q^2$ .

Determinar:

- a) El punto de funcionamiento, para elevar agua a 120 metros de altura  
 b) El número de revoluciones por minuto necesarias, si las pérdidas de carga en la tubería aumentan a 8 veces la inicial.  
 c) La nueva curva característica a esta velocidad ; d) El radio  $r_2$   
 e) Triángulos de velocidades a 1200 rpm, sabiendo que:  $\alpha_1 = 90^\circ$  ;  $\beta_2 = 40^\circ$  ;  $b_2 = 0,05 r_2$  ;  $r_1 = 0,3 r_2$



### RESOLUCIÓN

a) Punto de funcionamiento, para elevar agua a 120 metros de altura, a 1200 rpm

$$180 - 375 q^2 = 120 + 15 q^2 \Rightarrow \begin{cases} q_A = 0,3922 \text{ m}^3/\text{seg} \\ H_{mA} = 120 + (15 \times 0,3922^2) = 122,3 \text{ m} \end{cases}$$

Pérdida de carga en la tubería:  $H_{mA} - H = 122,3 - 120 = 2,3 \text{ m}$

b) Número de revoluciones por minuto, si las pérdidas de carga en la tubería aumentan a 8 veces la inicial.

Nuevas pérdidas de carga en la tubería:  $2,3 \times 8 = 18,4 \text{ m}$

$$\text{Nuevo punto de funcionamiento: } \begin{cases} H_{mB} = 120 + 18,4 = 138,4 \text{ m} \\ H_{mB} = 120 + 15 q_B^2 = 138,4 \text{ m} \Rightarrow q_B = 1,107 \text{ m}^3/\text{seg} \end{cases}$$

Cálculo de  $n_B$ :

$$\text{Parábola de regímenes semejantes: } H_m = \frac{H_{mB}}{q_B^2} q^2 = \frac{138,4}{1,107^2} q^2 = 112,938 q^2$$

Punto C de intersección con la c.c. de la bomba:  $112,938 q^2 = 180 - 375 q^2$  ;  $q_C = 0,6073 \text{ m}^3/\text{seg}$

$$\text{Nº de revoluciones: } \frac{n_B}{n_C} = \frac{q_B}{q_C} \quad ; \quad n_B = n_C \frac{q_B}{q_C} = 1200 \frac{1,107}{0,6073} = 2187 \text{ rpm}$$

c) Curva característica a 2187 rpm

$$\left. \begin{aligned} A &= A_{1200} = \frac{u_2^2}{g} = \frac{r_2^2 \pi^2 n^2}{900 g} \\ A^* &= A_{2187} = \frac{u_2^{*2}}{g} = \frac{r_2^2 \pi^2 n^{*2}}{900 g} \end{aligned} \right\} \Rightarrow \frac{A}{A^*} = \frac{n^2}{n^{*2}} = \frac{1200^2}{2187^2} = 0,306 \Rightarrow A^* = \frac{A}{0,306} = \frac{180}{0,306} = 588,23$$

$$H_m = 588,23 - 375 q^2$$

d) Radio  $r_2$

$$u_2 = r_2 w = r_2 \frac{\pi n}{30} \Rightarrow r_2 = \frac{30 u_2}{\pi n} = \left| A = \frac{u_2^2}{g} \quad ; \quad u_2 = \sqrt{A g} \right| = \frac{30 \sqrt{A g}}{\pi n} = \frac{30 \sqrt{180 g}}{\pi \times 1200} = 0,3342 \text{ m}$$

e) Triángulos de velocidades a 1200 rpm, sabiendo que:  $\alpha_1 = 90^\circ$  ;  $\beta_2 = 40^\circ$  ;  $b_2 = 0,05 r_2$  ;  $r_1 = 0,3 r_2$

Salida

$$u_2 = r_2 w = 0,3342 \frac{\pi n}{30} = 0,3342 \frac{\pi \times 1200}{30} = 42 \text{ m/seg}$$

$$c_2 = \sqrt{c_{2n}^2 + c_{2m}^2} = \begin{cases} c_{2m} = \frac{q}{2 \pi r_2 b_2} = \frac{0,3922}{2 \pi \times 0,3342^2 \times 0,05} = 11,18 \text{ m/seg} \\ c_{2n} = u_2 - w_2 \cos \beta_2 = \left| w_2 = \frac{c_{2m}}{\sin \beta_2} = \frac{11,18}{\sin 40^\circ} = 17,4 \frac{\text{m}}{\text{seg}} \right| = 42 - (17,4 \cos 40^\circ) = 28,67 \frac{\text{m}}{\text{seg}} \end{cases} = \sqrt{28,67^2 + 11,18^2} = 30,77 \text{ m/seg}$$

$$\sin \alpha_2 = \frac{c_{2m}}{c_2} = \frac{11,18}{30,77} = 0,3633 \quad ; \quad \alpha_2 = 21,3^\circ$$

Entrada:  $\alpha_1 = 90^\circ$

$$\frac{u_1}{u_2} = \frac{r_1}{r_2} = 0,3 \Rightarrow u_1 = u_2 \frac{r_1}{r_2} = \left| r_1 = 0,3 r_2 \right| = 42 \times 0,3 = 12,6 \text{ m/seg}$$

$$c_1 = c_{1m} = \frac{q}{\pi r_1^2} = \left| r_1 = 0,3 r_2 = 0,3 \times 0,3342 = 0,1 \text{ m} \right| = \frac{0,3922}{\pi \times 0,1^2} = 12,48 \text{ m/seg}$$

$$\operatorname{tg} \beta_1 = \frac{c_{1m}}{u_1} = \frac{12,48}{12,6} = 0,99 \Rightarrow \beta_1 = 44,7 \quad ; \quad w_1 = \frac{c_{1m}}{\operatorname{sen} \beta_1} = \frac{12,48}{\operatorname{sen} 44,7^\circ} = 17,74 \text{ m/seg}$$

\*\*\*\*\*

5.- Una tubería de 250 m de longitud y 20 cm de diámetro, pone en comunicación una bomba centrífuga y un depósito elevado, siendo la altura geométrica de 100 m; la bomba funciona a 1750 rpm, y bombea 0,15 m<sup>3</sup>/seg. Las características técnicas de la bomba son:  $\beta_2 = 27^\circ$ ;  $d_2 = 0,5 \text{ m}$ ;  $b_2 = 0,030 \text{ m}$ .

Determinar

- La curva característica de la tubería si lleva instaladas 2 válvulas de  $\xi = 3,75$  (cada una), siendo el coeficiente de rozamiento  $\lambda = 0,023$
- La curva característica de la bomba funcionando a 1750 rpm
- La curva característica de la bomba funcionando a 2000 rpm; d) El caudal que impulsará a 2000 rpm
- La potencia de la bomba a  $n = 2000 \text{ rpm}$ , si sus rendimientos mecánico y volumétrico son la unidad

### RESOLUCIÓN

a) Curva característica de la tubería si lleva instaladas 2 válvulas de  $\xi = 3,75$  (cada una), siendo el coeficiente de rozamiento  $\lambda = 0,023$

**Pérdidas en la tubería.**- Hay que tener en cuenta que por desaguar la tubería de impulsión en un gran depósito, por Belanguer se tiene un coeficiente de pérdidas  $\xi = 1$

$$\Delta e = k q^2 = \frac{c_E^2}{2g} \left( \frac{\lambda L}{d_E} + \sum \xi_i \right) = \left| c_E = \frac{4q}{0,2^2 \pi} = 31,83 q \right| = \frac{(31,83 q)^2}{2g} \left\{ \frac{0,023 \times 250}{0,2} + (3,75 \times 2) + 1 \right\} = 1925,82 q^2$$

**Curva característica de la tubería:**  $H_{\text{man}} = 100 + 1925,82 q^2$ , con  $q$  en m<sup>3</sup>/seg

b) Curva característica de la bomba funcionando a 1750 rpm:

$$H_m = A - B q - C q^2$$

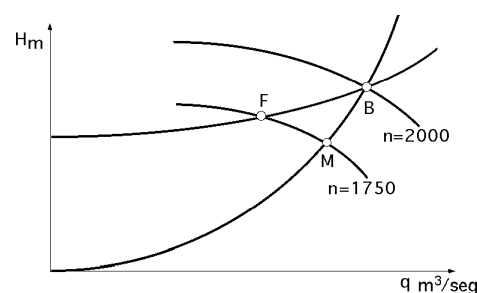
$$A = \frac{u_2^2}{g} = \left| u_2 = \frac{d_2 \pi n}{60} = \frac{0,5 \pi \times 1750}{60} = 45,82 \right| = \frac{45,82^2}{g} = 214,18$$

$$B = \frac{u_2 \cotg \beta_2}{k_2 g \Omega_2} = \frac{45,82 \cotg 27^\circ}{g (\pi d_2 b_2)} = \frac{45,82 \cotg 27^\circ}{g (\pi \times 0,5 \times 0,03)} = 194,7$$

El valor de C se obtiene en el punto de funcionamiento. No depende de las características de la bomba:

$$q_F = 0,15 \text{ m}^3/\text{seg}$$

$$214,18 - (194,7 \times 0,15) - (0,15^2 C) = 100 + (0,15^2 \times 1925,82) \Rightarrow C = 1851,2$$



$$H_{m(1750 \text{ rpm})} = 214,18 - 194,7 q - 1851,2 q^2$$

c) Curva característica de la bomba funcionando a 2000 rpm

$$A = \frac{u_2^2}{g} = \left| u_2 = \frac{d_2 \pi n}{60} = \frac{0,5 \pi \times 2000}{60} = 52,36 \right| = \frac{52,36^2}{g} = 279,75$$

$$B = \frac{u_2 \cotg \beta_2}{k_2 g \Omega_2} = \frac{52,36 \times \cotg 27^\circ}{1 \times g \times 0,0471} = 222,63$$

$$C = 1851,2$$

$$H_{m(2000 \text{ rpm})} = 279,75 - 222,63 q - 1851,2 q^2$$

De otra forma:

$$\frac{n_B}{n_M} = \frac{q_B}{q_M} = \sqrt{\frac{H_{mB}}{H_{mM}}} = \frac{2000}{1750} = 1,1428 \quad ; \quad \frac{H_{mB}}{H_{mM}} = 1,1428^2 = 1,306 \quad ; \quad \begin{cases} H_{mM} = \frac{H_{mB}}{1,306} \\ q_M = \frac{q_B}{1,1428} \end{cases}$$

$$\text{A } 1750 \text{ rpm se tiene: } H_{mM} = 214,18 - 194,7 q_M - 1851,2 q_M^2$$

$$\text{A } 2000 \text{ rpm: } H_{mM} = \frac{H_{mB}}{1,306} = 214,18 - 194,7 \frac{q_B}{1,1428} - 1851,2 \left( \frac{q_B}{1,1428} \right)^2 \Rightarrow H_{mB} = 279,7 - 222,67 q_B - 1851,2 q_B^2$$

$$\text{De otra forma: } \begin{cases} A' = A \frac{n^2}{n'^2} = 214,18 \left( \frac{2000}{1750} \right)^2 = 279,75 \\ B' = B \frac{n}{n'} = 194,7 \frac{2000}{1750} = 222,6 \end{cases}$$

d) Caudal que impulsará a 2000 rpm; punto de funcionamiento

$$H_{mB} = 279,7 - 222,67 q_B - 1851,2 q_B^2 = 100 + 1925,8 q_B^2 \Rightarrow q_B = 0,1906 \text{ m}^3/\text{seg} ; H_{mB} = 169,95 \text{ m}$$

e) Potencia de la bomba a  $n = 2000 \text{ rpm}$ , si sus rendimientos mecánico y volumétrico son la unidad.

$$\eta_{\text{man}} = 1 - \frac{C q^2}{A - B q} = 1 - \frac{1851,2 \times 0,1906^2}{279,75 - (222,63 \times 0,1906)} = 0,71$$

$$N_{2000 \text{ rpm}} = \frac{1000 \text{ Kg/m}^3 \times 0,1906 \text{ m}^3/\text{seg} \times 169,95 \text{ m}}{75 \times 0,71} = 608,3 \text{ CV} = 447,3 \text{ kW}$$

\*\*\*\*\*

6.- Una bomba centrífuga trabaja a  $n = 1500 \text{ rpm}$ , y trasiega agua de un pozo a un depósito por medio de una tubería, cuya curva característica viene dada por:

Hm(metros)	8	9	10	11	12
q (litros/seg)	0	6	9,3	11,4	12,8

y la curva característica de la bomba, para las revoluciones de trabajo por:

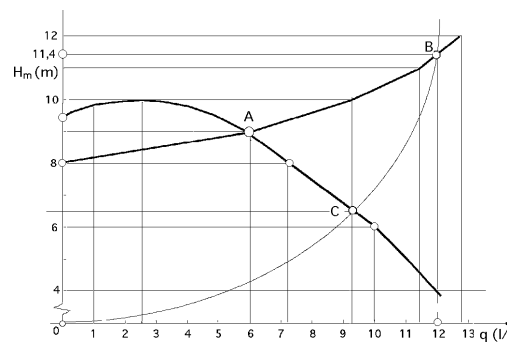
Hm(metros)	0	2	4	6	8	10	9,4
q (litros/seg)			12	10	7,2	2,5	0

Hallar el número de rpm que hay que comunicar a esta bomba para aumentar el gasto, en la tubería mencionada, al doble

### RESOLUCIÓN

Punto de funcionamiento para  $n = 1500 \text{ rpm}$ ; gráficamente:  $H_{mA} = 9 \text{ m}$  ;  $q_A = 6 \text{ lit/seg}$

Al aumentar el gasto al doble 12 lit/seg, la nueva altura manométrica será:  $H_{mB} = 11,4 \text{ m}$



Parábola de regímenes semejantes:

$$H_m = k_b q^2 = \left| k_b = \frac{H_{mB}}{q_B^2} \right| = \frac{H_{mB}}{q_B^2} q^2 = \frac{11,4}{12^2} q^2 = 0,0792 q^2$$

Punto de intersección de ésta parábola con la curva característica de la bomba para  $n = 1500 \text{ rpm}$

Punto C;  $q_C = 9,25 \text{ lit/seg}$  ;  $H_{mC} = 6,4 \text{ m}$

Como los puntos B y C son de igual rendimiento, se aplican las fórmulas de semejanza:

$$\frac{n_B^2}{n_C^2} = \frac{H_{mB}}{H_{mC}} ; n_B^2 = n_C^2 \frac{H_{mB}}{H_{mC}} = 1500^2 \times \frac{11,4}{6,4} = 2001 \text{ rpm}$$

\*\*\*\*\*

7.- Una bomba centrífuga tiene, para 1.500 rpm, la siguiente curva característica:  $H_m = 150 - 275 q^2$ ;  $q$  en  $\text{m}^3/\text{seg}$ . y envía agua de un depósito inferior a otro superior colocado a 125 m de altura a través de una tubería de impulsión, cuya curva característica es:  $\Delta e = 20 q^2$

Determinar:

a) El caudal que se puede enviar de un depósito a otro, y potencia que debe desarrollar la bomba, si su rendimiento es del 75%.

b) Si se desea incrementar el caudal enviado al triple del anteriormente hallado, a través de la misma tubería el  $n^\circ$  de rpm que habrá que aplicar a la bomba.

c) Si se acoplan 3 bombas en serie, trabajando a 1.500 rpm, manteniendo la misma tubería de impulsión, entre los depósitos, la nueva curva característica del conjunto, y su punto de funcionamiento.

d) Si de la tubería de impulsión se distribuye el caudal del apartado (b) entre dos tuberías en paralelo, a dos depósitos, uno a 125 m. de altura y el otro a 75 m. de altura, siendo sus curvas características respectivas  $\Delta_1 = 100 q_1^2$  y  $\Delta_2 = 150 q_2^2$ , los caudales  $q_1$  y  $q_2$  que van a cada depósito.

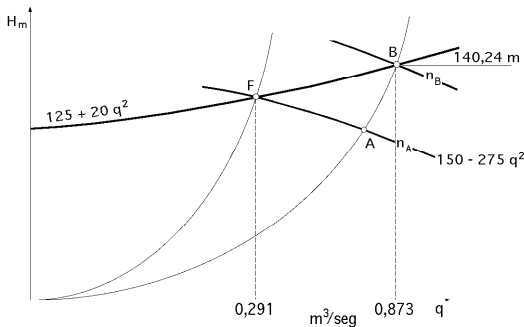
### RESOLUCIÓN

a) Caudal que se puede enviar de un depósito a otro

Curva característica de la tubería:  $H_m = 150 + 20 q^2$

Punto de funcionamiento:  $150 - 275 q^2 = 125 + 20 q^2 \Rightarrow \begin{cases} q_F = 0,291 \text{ m}^3/\text{seg} \\ H_m = 125 + (20 \times 0,291^2) = 126,7 \text{ m} \end{cases}$

Potencia de la bomba:  $N = \frac{\gamma q H_{man}}{75 \eta} = \frac{1000 \times 0,291 \times 126,7}{75 \times 0,75} = 655,43 \text{ CV} = 481,9 \text{ kW}$



b) N° de rpm a aplicar a la bomba para incrementar el caudal enviado al triple del anteriormente hallado, a través de la misma tubería. El nuevo punto de funcionamiento es:

$q_B = 3 \times 0,291 = 0,873 \text{ m}^3/\text{seg}$   
 $H_{mB} = 125 + 20 q^2 = 125 + (20 \times 0,873^2) = 140,24 \text{ m}$

Parábola de regímenes semejantes que pasa por B:

$H_m = \frac{H_{mB}}{q_B^2} q^2 = \frac{140,24}{0,873^2} q^2 = 184 q^2$

El punto A de intersección de la parábola de regímenes semejantes con la c.c. de "n" rpm es:

$184 q_A^2 = 150 - 275 q_A^2 \Rightarrow \begin{cases} q_A = 0,572 \text{ m}^3/\text{seg} \\ H_{mA} = 184,01 \times 0,572^2 = 60,133 \text{ m} \end{cases}$

N° de rpm buscado:  $\frac{n_B}{n_A} = \sqrt{\frac{H_{mB}}{H_{mA}}} ; n_B = n_A \sqrt{\frac{H_{mB}}{H_{mA}}} = 1500 \sqrt{\frac{140,24}{60,133}} = 2290 \text{ rpm}$

c) Se acoplan 3 bombas en serie, trabajando a 1.500 rpm, manteniendo la misma tubería de impulsión, entre los depósitos. La nueva curva característica del conjunto es:

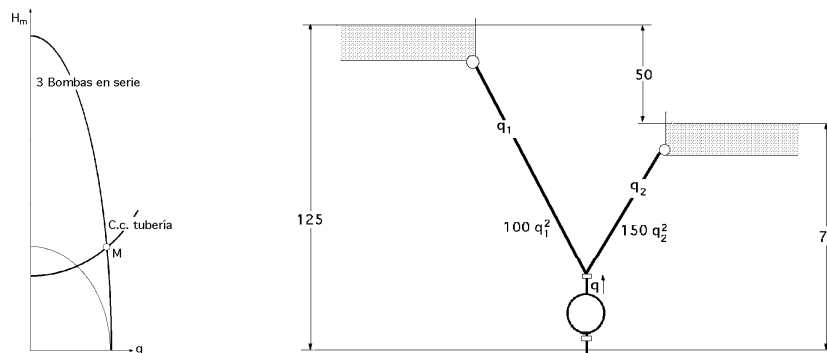
1 Bomba:  $H_m = 150 - 275 q^2$

3 Bombas en serie:  $\begin{cases} H_m^* = 3 H_m \\ q^* = q \end{cases} \Rightarrow \frac{H_m^*}{3} = 150 - 275 q^{*2} \Rightarrow H_m^* = 450 - 825 q^{*2}$

Punto de funcionamiento:  $125 + 20 q^2 = 450 - 825 q^2 \Rightarrow \begin{cases} q_M = 0,62 \text{ m}^3/\text{seg} \\ H_{mM} = 450 - (825 \times 0,62^2) = 132,69 \text{ m} \end{cases}$

d) Si de la tubería de impulsión se distribuye el caudal 0,873 m³/seg obtenido en el apartado (b), entre dos tuberías en paralelo, a dos depósitos, a 125 m. y a 75 m. de altura, siendo sus curvas características respectivas  $\Delta e_1 = 100 q_1^2$  y  $\Delta e_2 = 150 q_2^2$  el valor de los caudales  $q_1$  y  $q_2$  que van a cada depósito es:

$q = q_1 + q_2 = 0,873 \text{ (m}^3/\text{seg)}$   
 $H_{m1} = H_{m2} \Rightarrow 125 + 100 q_1^2 = 75 + 150 q_2^2 \Rightarrow \begin{cases} q_2 = 0,615 \text{ m}^3/\text{seg} \\ q_1 = 0,258 \text{ m}^3/\text{seg} \end{cases}$



\*\*\*\*\*

8.- En el ensayo de una bomba centrífuga con agua, que tiene iguales las cotas y diámetros de aspiración e impulsión, se tomaron los siguientes resultados:

Presión de impulsión: 3,5 kg/cm²; Presión de aspiración: 294 mm de columna de mercurio; Caudal 6,5 litros/seg; Par motor: 4,65 m.kg; Número de revoluciones por minuto: n = 800

Determinar:

a) La potencia útil en CV ; b) La potencia consumida y rendimiento de la bomba

c) El caudal, potencia, par motor, y altura manométrica que adquirirá la bomba si duplica el n° de rpm, manteniendo el mismo rendimiento.



**RESOLUCIÓN**

**a) Potencia efectiva en CV:**  $N_e = \gamma q H_m$

Las velocidades en la brida de entrada  $c_E$  y en la brida de salida  $c_S$  son iguales, por cuanto las tuberías de aspiración e impulsión tienen el mismo diámetro; asimismo, la diferencia de cotas entre bridas es cero.

$$H_{man} = \frac{c_S^2 - c_E^2}{2g} + \frac{P_S - P_E}{\gamma} + (z_S - z_E) = \frac{P_S - P_E}{\gamma} = \left[ \begin{array}{l} p_S = 3,5 \cdot 10^4 \text{ (kg/m}^2\text{)} \\ p_a = \frac{294}{760} \cdot 10^4 = 3868,4 \text{ (kg/m}^2\text{)} \end{array} \right] = \frac{(3,5 \cdot 10^4 - 3868,4) \text{ kg/m}^2}{1000 \text{ kg/m}^3} = 31,13 \text{ m}$$

$$N_u = \frac{\gamma q H_m}{75} = \frac{1000 \times 0,0065 \times 31,13}{75} = 2,7 \text{ CV}$$

**b) Potencia consumida y rendimiento de la bomba**

Potencia consumida:  $N = C w = C \frac{\pi n}{30} = 4,65 \text{ (m.Kg)} \frac{\pi \times 800}{30} \frac{1}{\text{seg}} = 389,5 \frac{\text{Kgm}}{\text{seg}} = 5,2 \text{ CV}$

Rendimiento de la bomba:  $\eta = \frac{N_u}{N} = \frac{2,7}{5,2} = 0,52 \Rightarrow 52\%$

**c) Caudal, potencia, par motor, y altura manométrica que adquirirá la bomba si duplica el n° de rpm, manteniendo el mismo rendimiento.**

$$q' = q \frac{n'}{n} = 6,5 \frac{2}{1} = 13 \text{ lit/seg} \quad ; \quad H'_m = H_m \left(\frac{n'}{n}\right)^2 = 31,13 \times 2^2 = 124,5 \text{ m}$$

$$N' = N \left(\frac{n'}{n}\right)^3 = 5,2 \times 2^3 = 41,6 \text{ CV} \quad ; \quad C' = C \left(\frac{n'}{n}\right)^2 = 4,65 \times 2^2 = 18,6 \text{ m.kg}$$

Presión en la brida de impulsión si se mantiene la misma presión a la entrada:

$$H'_m = \frac{P'_S - P_E}{\gamma} = \frac{P'_S - 3868,4}{1000} \frac{\text{Kg/m}^2}{\text{Kg/m}^3} = 124,5 \text{ m} \Rightarrow p'_S = 120.632 \text{ Kg/m}^2 = 12,06 \text{ Kg/cm}^2$$

\*\*\*\*\*

**9.- Una bomba centrífuga tiene un punto de funcionamiento dado por las siguientes condiciones:  $q=1,44 \text{ m}^3/\text{minuto}$ ;  $H_m=27 \text{ metros}$ ;  $\eta_m=75\%$ ;  $\alpha_1=90^\circ$ ;  $w_2=5,95 \text{ m/seg}$**

**El diámetro  $d_2=0,20 \text{ metros}$  y la sección de salida  $\Omega_2=0,2 d_2^2$**

**Determinar**

- a) El número de revoluciones por minuto a que está funcionando la bomba en estas condiciones
- b) La curva característica para el número de rpm calculado en el apartado (a)
- c) El número específico de revoluciones europeo
- d) La curva característica para 1500 rpm
- e) El punto de funcionamiento y potencia al pasar a 1500 rpm si se mantiene el rendimiento
- f) Si se colocan 3 bombas en paralelo a 1500 rpm, la forma de la curva característica conjunta, y el número específico de revoluciones

**RESOLUCIÓN**

**a) Número de revoluciones por minuto a que está funcionando la bomba con  $\alpha_1=90^\circ$**

$$c_{2m} = w_2 \sin \beta_2 = c_2 \sin \alpha_2 \Rightarrow \sin \beta_2 = \frac{c_{2m}}{w_2} = \frac{q/\Omega_2}{w_2} = \frac{(1,44/60)/0,2 d_2^2}{5,95} = 0,5099 \Rightarrow \beta_2 = 30,39^\circ$$

$$\left. \begin{array}{l} H_t = \frac{H_m}{\eta_{man}} = \frac{27}{0,75} = 36 \text{ m} \\ H_t = \frac{u_2 c_{2n}}{g} = \frac{u_2 (u_2 - w_2 \cos \beta_2)}{g} = \frac{u_2 (u_2 - 5,95 \cos 30,39)}{g} = \frac{u_2^2 - 5,13 u_2}{g} \end{array} \right\} \Rightarrow \frac{u_2^2 - 5,13 u_2}{g} = 36$$

$$u_2 = 21,51 \frac{\text{m}}{\text{seg}}$$

A su vez, como:  $u_2 = \frac{d_2 w}{2} = \frac{d_2 \pi n}{60} \Rightarrow n = \frac{60 u_2}{d_2 \pi} = \frac{60 \times 21,51}{0,2 \times \pi} = 2054 \text{ rpm}$

**b) Curva característica para este número de rpm:**  $H_m = A - B q - C q^2$

$$A = \frac{u_2^2}{g} = \frac{21,51^2}{g} = 47,21 \quad ; \quad B = \frac{u_2 \cotg \beta_2}{k_2 g \Omega_2} = \frac{21,51 \cotg 30,39}{g(0,2 \times 0,2^2)} = 467,8$$

El valor de C se obtiene en el punto de funcionamiento:

$$27 \text{ m} = 47,21 - (467,8 \times \frac{1,44}{60}) - C \left(\frac{1,44}{60}\right)^2 = 47,21 - 11,22 - C \times 5,76 \cdot 10^{-4} ; C = 15607$$

$$H_m = 47,21 - 467,8 q - 15607 q^2, \text{ con } H_m \text{ en (m) y } q \text{ en } \left(\frac{m^3}{\text{seg}}\right)$$

c) **Número específico de revoluciones europeo y americano**

$$N = \frac{1000 \times \frac{1,44}{60} \times 27}{75 \times 0,75} = 11,52 \text{ CV}$$

$$n_s = \frac{n \sqrt{N}}{H_m^{5/4}} = \frac{2054 \sqrt{11,52}}{27^{5/4}} = 113,27 ; \quad n_q = \frac{n \sqrt{q}}{H_m^{3/4}} = 2054 \sqrt{\frac{1,44}{27^{3/4}}} = 26,86$$

d) **Curva característica para 1500 rpm**

$$A = \frac{u_2^2}{g} = \left| u_2 = \frac{\pi d_2 n^*}{60} = \frac{\pi 0,2 \times 1500}{60} = 15,7 \text{ m/seg} \right| = \frac{15,7^2}{g} = 25,15$$

$$B = \frac{u_2 \cotg \beta_2}{k_2 g \Omega_2} = \frac{15,7 \cotg 30,39^\circ}{g(0,2 \times 0,2^2)} = 341,44$$

C = la misma

$$H_m = 25,15 - 341,44 q - 15607 q^2, \text{ con } H_m \text{ en (m) y } q \text{ en } \left(\frac{m^3}{\text{seg}}\right)$$

e) **Punto de funcionamiento y potencia al pasar a 1500 rpm si se mantiene el rendimiento**

$$\frac{q}{q'} = \frac{n}{n'} ; \quad \frac{1,44 \text{ (m}^3/\text{min)}}{q'} = \frac{2054}{1500} \Rightarrow q' = 1,052 \frac{m^3}{\text{min}} = 0,01753 \frac{m^3}{\text{seg}}$$

$$H_m = 25,15 - 341,44 q - 15607 q^2 = 25,15 - (341,44 \times 0,01753) - (15607 \times 0,01753^2) = 14,385 \text{ m}$$

f) **Curva característica conjunta si se colocan 3 bombas en paralelo a 1500 rpm**

$$H_m = 25,15 - 341,44 q - 15607 q^2$$

$$3 \text{ Bombas en paralelo: } \begin{cases} H_m^* = H_m \\ q^* = 3 q \end{cases} \Rightarrow H_m^* = 25,15 - 341,44 \frac{q^*}{3} - 15607 \frac{q^{*2}}{3^2} = 25,15 - 113,8 q^* - 1734 q^{*2}$$

$$\text{Número específico de revoluciones: } n_{s^*} = \sqrt{X} n_s = \sqrt{3} n_s = \sqrt{3} \times 113,33 = 196,3$$

\*\*\*\*\*

10.- **Un cierto tipo de bomba centrífuga tiene, para  $n=2500$  rpm, la siguiente curva característica:**

$$H_m = 180 - 375 q^2$$

a) **Se acoplan 3 de estas bombas en serie, y se desea impulsar un cierto caudal de agua a un depósito, cuyo nivel está a 250 m, a través de una tubería de impulsión cuyas pérdidas de carga son,  $\Delta e = 25 q^2$**

**¿Cuál será el punto de funcionamiento, para  $n = 2500$  rpm ?**

**¿Cuál será el rendimiento del acoplamiento si cada bomba consume 850 CV?**

b) **Se acoplan 3 de las bombas anteriores en paralelo, para impulsar a través de la misma tubería anterior, también a 2500 rpm. ¿Cuál será el punto de funcionamiento?**

c) **Al sistema en serie se le reduce el  $n^\circ$  de rpm a  $n = 1800$ , manteniendo la misma tubería, ¿Cuál será ahora el punto de funcionamiento?**

d) **Si el depósito se conecta con las bombas en serie mediante una tubería nueva, constituida por 3 tramos de características respectivas:  $\Delta e_1 = 15 q^2$  ;  $\Delta e_2 = 80 q^2$  ;  $\Delta e_3 = 110 q^2$**

**¿Cuál será ahora el punto de funcionamiento trabajando a  $n = 1800$  rpm?**

## RESOLUCIÓN

a) **Acoplamiento en serie**

$$1 \text{ Bomba: } H_m = 180 - 375 q^2$$

$$3 \text{ Bombas en serie: } \begin{cases} H_m^* = 3 H_m \\ q^* = q \end{cases} \Rightarrow \frac{H_m^*}{3} = 180 - 375 q^{*2} \Rightarrow H_m^* = 540 - 1125 q^{*2}$$

Punto de funcionamiento para  $n = 2500$  rpm:

$$250 + 25 q^{*2} = 540 - 1125 q^{*2} \Rightarrow \begin{cases} q_A = 0,5021 \text{ m}^3/\text{seg} \\ H_{m_A} = 250 + (25 \times 0,5021^2) = 256,3 \text{ m} \end{cases}$$

Rendimiento del acoplamiento si cada bomba consume 850 CV

$$N^* = \frac{\gamma q H_m}{75 \eta} = \frac{1000 \times 0,5021 \times 256,3}{75 \eta} = \frac{1715,84}{\eta} \text{ CV} = 3 \text{ N}$$

$$\eta = \frac{1715,84}{3 \text{ N}} = \frac{1715,84}{3 \times 850} = 0,6728 = 67,28\%$$

**b) Acoplamiento en paralelo de 3 bombas, para impulsar a través de la misma tubería anterior, a 2500 rpm.**

$$H_m = 180 - 375 q^2$$

$$3 \text{ Bombas en paralelo: } \begin{cases} H_m^* = H_m \\ q^* = 3 q \end{cases} \Rightarrow H_m^* = 180 - 375 \frac{q^{*2}}{3^2} = 180 - 41,66 q^{*2}$$

$$\text{Punto de funcionamiento: } 180 - 41,66 q^2 = 250 + 25 q^2 \text{ (imposible)}$$

**c) Al sistema en serie se le reduce el n° de rpm a n = 1800, manteniendo la misma tubería**

$$1 \text{ bomba a 2500 rpm: } H_{mA} = 180 - 375 q_A^2$$

$$3 \text{ Bombas en serie a 2500 rpm: } \begin{cases} H_m^*(2500) = 3 H_m \\ q^* = q \end{cases} \Rightarrow \frac{H_m^*(2500)}{3} = 180 - 375 q^{*2} \Rightarrow H_m^* = 540 - 1125 q^{*2}$$

1 bomba a 1800 rpm:

$$\text{C. característica a 1800 rpm: } \left| \begin{array}{l} \frac{q_A}{q_B} = \sqrt{\frac{H_{mA}}{H_{mB}}} = \frac{n_A}{n_B} = \frac{2500}{1800} = 1,39 \\ \frac{q_A}{q_B} = 1,39 ; \frac{H_{mA}}{H_{mB}} = 1,39^2 = 1,932 \end{array} \right| \Rightarrow 1,932 H_{mB} = 180 - (375 \times 1,39^2 q_B^2)$$

$$H_{m(1800)} = 93,16 - 375 q^2$$

$$3 \text{ Bombas en serie a 1800 rpm: } \begin{cases} H_m^* = 3 H_m \\ q^* = q \end{cases} \Rightarrow \frac{H_m^*}{3} = 93,16 - 375 q^{*2} ; H_{m(1800)}^* = 279,93 - 1125 q^{*2}$$

De otra forma:

$$\frac{A_{2500}}{A_{1800}} = \left(\frac{n}{n^*}\right)^2 = \left(\frac{2500}{1800}\right)^2 = 1,929 \Rightarrow A_{1800} = \frac{A_{2500}}{1,929} = \frac{540}{1,929} = 279,93 ; H_{m(1800)}^* = 279,93 - 1125 q^{*2}$$

Nuevo punto de funcionamiento

$$250 + 25 q^2 = 279,93 - 1125 q^2 \Rightarrow \begin{cases} q_F = 0,1612 \text{ m}^3/\text{seg} \\ H_{mF} = 250 + (25 \times 0,1612^2) = 250,6 \text{ m} \end{cases}$$

**d) El depósito se conecta con las bombas en serie mediante otra tubería constituida por 3 tramos de características respectivas:  $\Delta e_1 = 15 q^2$ ;  $\Delta e_2 = 80 q^2$ ;  $\Delta e_3 = 110 q^2$**

Para los 3 tramos de la tubería puestos en serie, la nueva c.c. de la tubería es:

$$H_{m(\text{tubería})} = 250 + (15 + 80 + 110)q^2 = 250 + 205 q^2$$

Punto de funcionamiento trabajando a: n = 1800 rpm

$$250 + 205 q^2 = 279,93 - 1125 q^2 \Rightarrow \begin{cases} q = 0,15 \text{ m}^3/\text{seg} \\ H_m = 250 + (205 \times 0,15^2) = 254,6 \text{ m} \end{cases}$$

\*\*\*\*\*

**11.- Una bomba centrífuga está acoplada a una tubería de impulsión y envía, cuando gira a 1.750 rpm, un caudal de 0,25 m<sup>3</sup>/seg a un depósito situado a 75 m de altura; la longitud de esta tubería es de 450 metros y su diámetro de 0,4 metros. El coeficiente de rozamiento vale  $\lambda = 0,025$ .**

**Los diversos accesorios de la tubería proporcionan unas pérdidas de carga en longitud equivalente de tubería igual a 75 metros.**

**Datos constructivos de la bomba, (datos de diseño a 1.750 rpm:  $\beta_2 = 68^\circ$ ;  $d_2 = 0,35 \text{ m}$ ;  $b_2 = 0,02 \text{ m}$ ;  $k_2 = 0,95$ )**

**Determinar:**

**a) Curva característica de la bomba a 1750 rpm**

**b) Curva característica a 2500 rpm; potencia y par motor supuesto un rendimiento global del 80%**

**c) Se acoplan en paralelo 4 de estas bombas, a 1750 rpm, y se impulsa agua a través de la tubería de impulsión indicada. ¿Cuál será la potencia de bombeo para un rendimiento en el acoplamiento del 55%?**

**RESOLUCIÓN**

**a) Curva característica de la bomba a 1750 rpm**

$$H_m = A - B q - C q^2 = \left[ \begin{array}{l} A = \frac{u_2^2}{g} = \left\{ u_2 = \frac{\pi d_2 n^*}{60} = \frac{\pi 0,35 \times 1750}{60} = 32,07 \text{ m/seg} \right\} = \frac{32,07^2}{g} = 104,95 \\ B = \frac{u_2 \cotg \beta_2}{k_2 g \Omega_2} = \frac{32,07 \cotg 68^\circ}{0,95 g (0,35 \pi \times 0,02)} = 63,28 \end{array} \right] = 104,95 - 63,28 q - C q^2$$

Para determinar el valor de C se igualan las alturas manométricas de la bomba y de la tubería para  $q_F = 0,25 \text{ m}^3/\text{seg}$ :

$$H_{m_{\text{tubería}}} = 75 + k q^2 = \left[ k = \frac{16 \lambda L^*}{2 g \pi^2 d^5} = \frac{16 \times 0,025 \times (450 + 75)}{2 g \pi^2 \times 0,4^5} = 106 \right] = 75 + 106 q^2$$

$$H_m = 75 + 106 q^2 = 104,95 - 63,28 q - C q^2 \xrightarrow{\text{Para } q = 0,25 \text{ m}^3/\text{seg}} C = 120 ; H_m = 81,625 \text{ m}$$

Curva característica de la bomba:  $H_{m(1750)} = 104,95 - 63,28 q - 120 q^2$

**b) Curva característica de la bomba a 2500 rpm**

$$A = \frac{u_2^2}{g} = \left[ u_2 = r_2 \omega = \frac{0,35}{2} \pi \times 2500 = 45,81 \frac{\text{m}}{\text{seg}} \right] = \frac{45,81^2}{g} = 214,18$$

o también:

$$\frac{A'}{A} = \frac{n^2}{n'^2} = \left( \frac{1750}{2500} \right)^2 = 0,49 ; A' = 104,95 = 214,18$$

$$B = \frac{u_2}{k_2 g \Omega_2} \cotg \beta_2 = \frac{45,81 \times \cotg 68}{0,95 \times 9,8 \times 0,35 \pi \times 0,02} = 90,41$$

$$H_{m(2500)} = 214,18 - 90,41 q - 120 q^2$$

$$\text{Punto de funcionamiento: } 214,18 - 90,41 q - 120 q^2 = 75 + 106 q^2 \Rightarrow \begin{cases} q = 0,61 \text{ m}^3/\text{seg} \\ H_m = 75 + (106 \times 0,61^2) = 114,45 \text{ m} \end{cases}$$

**Potencia en el supuesto de un rendimiento global del 80%:**  $N = \frac{1000 \times 0,61 \times 114,45}{75 \times 0,8} = 1163 \text{ CV}$

**Par motor:**  $C = \frac{N}{\omega} = \frac{1163 \times 75}{\pi \times 2500 \times 30} = 333 \text{ m.Kg}$

**c) Se acoplan en paralelo 4 de estas bombas, a 1750 rpm, y se impulsa agua a través de la tubería de impulsión indicada.**

$$4 \text{ Bombas en paralelo: } \begin{cases} H_m^* = H_m \\ q^* = 4 q \end{cases} \Rightarrow H_m^* = 104,95 - \frac{63,28}{4} q^* - \frac{120}{4^2} q^{*2} = 104,95 - 15,82 q^* - 7,5 q^{*2}$$

También se puede resolver en la forma:

$$H_{m(1750)} = 104,95 - 63,28 q - 120 q^2 \Rightarrow q^2 + 0,5273 q + \frac{H_m - 104,95}{120} = 0$$

$$q = -0,2676 \pm \sqrt{3,778 - 0,03332 H_m}$$

$$q^* = 4 q = 4 (-0,2676 \pm \sqrt{3,778 - 0,03332 H_m})$$

$$H_{m(4 \text{ Bombas en paralelo})} = 104,95 - 15,82 q^* - 7,5 q^{*2}$$

**Punto de funcionamiento:**  $75 + 106 q^{*2} = 104,95 - 15,82 q^* - 7,5 q^{*2} \Rightarrow \begin{cases} q^* = 0,45 \text{ m}^3/\text{seg} \\ H_m^* = 75 + (106 \times 0,45^2) = 96,465 \text{ m} \end{cases}$

**Potencia de bombeo para un rendimiento en el acoplamiento del 55%**

$$N_{(4 \text{ B en paralelo a } 1750 \text{ rpm})} = \frac{1000 \times 0,45 \times 96,465}{75 \times 0,55} = 1052,34 \text{ CV}$$

\*\*\*\*\*

12.- Se proyecta un grupo motobomba para elevar un caudal  $q = 0,7 \text{ m}^3/\text{seg}$ , a una altura de 88,2 metros, a través de una tubería de impulsión de característica  $\Delta e = 20 q^2$ .

Para ello se construye un modelo a escala 1/5 de forma que:

$q' = 0,014 \text{ m}^3/\text{seg}$ ;  $H_m' = 24,5 \text{ m}$ ;  $N' = 7 \text{ CV}$ ;  $n' = 3.000 \text{ rpm}$

Se pide

- Comprobar si es correcta la escala del modelo
- Rendimiento global supuesto igual en el modelo y en el prototipo.
- Potencia a aplicar al eje y número de rpm
- Ecuación de la c.c. del grupo motobomba, sabiendo que la  $H_m$  máxima corresponde al cierre completo, es el 1,5  $H_m$  correspondiente al punto de funcionamiento

e) Se colocan dos tuberías en paralelo, cuyas características son:

$H_1 = 73 \text{ m}$ ;  $\Delta e_1 = 100 q_1^2$ ;  $H_2 = 92 \text{ m}$ ;  $\Delta e_2 = 150 q_2^2$

Hallar los caudales  $q_1$  y  $q_2$ , sabiendo que la bomba impulsa  $q = 0,7 \text{ m}^3/\text{seg}$

f) En el mismo grupo se monta ahora una tubería única con tres tramos, de características:  $\Delta e_1 = 50 q^2$ ;  $\Delta e_2 = 100 q^2$ ;  $\Delta e_3 = 150 q^2$ , para elevar a una altura  $H = 47$  metros; hallar el caudal.

### RESOLUCIÓN

a) Comprobar si es correcta la escala del modelo

$$\frac{q^*}{q} = \lambda^{-2} \sqrt{\frac{H_m^*}{H_m}} \Rightarrow \frac{0,014}{0,7} = \lambda^{-2} \sqrt{\frac{24,5}{88,2 + 20 q^2}} = \lambda^{-2} \sqrt{\frac{24,5}{88,2 + 20 \times 0,7^2}} \Rightarrow \lambda = 5$$

b) Rendimiento global supuesto igual en el modelo y en el prototipo:  $\eta = \frac{\gamma Q^* H_m^*}{75 N^*} = \frac{1000 \times 0,014 \times 24,5}{75 \times 7} = 0,653$

c) Potencia a aplicar al eje:  $\frac{N}{N^*} = \lambda^2 \left(\frac{H_m}{H_m^*}\right)^{3/2} = 5^2 \left(\frac{98}{24,5}\right)^{3/2} = 200 \Rightarrow N = 200 N^* = 200 \times 7 = 1400 \text{ CV}$

Número de rpm:  $\frac{n}{n^*} = \lambda^{-1} \sqrt{\frac{H_m}{H_m^*}} \Rightarrow n = 3000 \times 0,2 \times 2 = 1200 \text{ rpm}$

d) Ecuación de la c.c. del grupo motobomba, sabiendo que la  $H_m$  máxima corresponde al cierre completo, es el 1,5  $H_m$  correspondiente al punto de funcionamiento

Tubería:  $H_m = 88,2 + 20 q^2 = 88,2 + (20 \times 0,7^2) = 98 \text{ m}$

Bomba:  $H_m = A - B q - C q^2$ ;  $\frac{dH_m}{dq} = -B - 2 C q = 0$ ;  $B = 0$

$$H_m = A - C q^2 = \begin{cases} q = 0 \Rightarrow H_m = A = 1,5 \times 98 = 147 \\ 98 = 147 - 0,7^2 C \Rightarrow C = 100 \end{cases} = 147 - 100 q^2$$

Caudal a chorro libre:  $H_m = 0 \Rightarrow q = \sqrt{\frac{147}{100}} = 1,21 \frac{\text{m}^3}{\text{seg}}$

e) Caudales  $q_1$  y  $q_2$ , para dos tuberías en paralelo, de características:  $H_1 = 73 \text{ m}$ ;  $\Delta e_1 = 100 q_1^2$ ;  $H_2 = 92 \text{ m}$ ;  $\Delta e_2 = 150 q_2^2$ , sabiendo que la bomba impulsa  $q = 0,7 \text{ m}^3/\text{seg}$

$$73 + 100 q_1^2 = 92 + 150 q_2^2$$

$$q = q_1 + q_2 = 0,7 \text{ m} \left. \begin{array}{l} \\ 73 + 100 (0,7 - q_2)^2 = 92 + 150 q_2^2 \end{array} \right\} \Rightarrow \begin{cases} q_1 = 0,5 \text{ m}^3/\text{seg} \\ q_2 = 0,2 \text{ m}^3/\text{seg} \end{cases}$$

f) Hallar el caudal si en el mismo grupo se monta ahora una tubería única con tres tramos, de características:  $\Delta e_1 = 50 q^2$ ;  $\Delta e_2 = 100 q^2$ ;  $\Delta e_3 = 150 q^2$ , para elevar a una altura  $H = 47 \text{ m}$ .

Pérdidas totales en el tramo:  $\Delta e = 50 q^2 + 100 q^2 + 150 q^2 = 300 q^2$

$$47 + 300 q^2 = 147 - 100 q^2 \Rightarrow \begin{cases} q = 0,5 \text{ m}^3/\text{seg} \\ H_m = 47 + (300 \times 0,5^2) = 122 \text{ m} \end{cases}$$

\*\*\*\*\*

13.- Una bomba centrífuga tiene una curva característica para  $n = 1200 \text{ rpm}$  definida por:

$H_m = 180 - 375 q^2$ , con  $q$  dada en  $\text{m}^3/\text{seg}$

Se quiere achicar agua de un pozo, que tiene una profundidad de 250 metros, mediante una tubería cuyas pérdidas vienen dadas por:

$$\Delta e = 35 q^2$$

Para la operación hay que aumentar el n° de revoluciones de la bomba y se sabe que el coeficiente de seguridad para la presión no puede ser superior a 3, y para la torsión del eje de la bomba no puede ser superior a 3,5.

Determinar:

- ¿Es posible bombear a 1200 rpm con una sola bomba el agua del pozo?
- N° de revoluciones a dar a la bomba para el achique. ¿Donde irá colocada la bomba?
- Punto de funcionamiento
- Potencia de la bomba si tiene un rendimiento global del 80%
- Si se dispone de dos bombas acopladas en serie, del tipo dado en el enunciado, trabajando a 1200 rpm, y se mantiene la misma tubería de impulsión, ¿Cuál será ahora la potencia a aplicar si el rendimiento total del acoplamiento es del 65%?
- Si con este grupo de dos bombas en serie a 1200 rpm montamos la impulsión con dos tuberías en paralelo distintas, de pérdidas  $25 q^2$  y  $30 q^2$ , de la misma longitud, hallar el valor de los caudales  $q_1$  y  $q_2$
- Si en el acoplamiento del apartado (e) hacemos funcionar las bombas a 1800 rpm, manteniendo la misma tubería de impulsión, ¿cuál será ahora la potencia del acoplamiento?

### RESOLUCIÓN

a) ¿Es posible bombear a 1200 rpm con una sola bomba el agua del pozo?

$$H_m = 180 - 375 q^2 = 250 + 35 q^2 \Rightarrow -410 q^2 = 70 \text{ (imposible)}$$

b) N° de revoluciones a dar a la bomba para el achique

$$\Delta_{\text{presión}} = \begin{cases} p = \gamma H_m \\ p' = \gamma H'_m \end{cases} \Rightarrow \frac{p}{p'} = \frac{H_m}{H'_m} = \left(\frac{n}{n'}\right)^2 = \frac{1}{3} = 0,3333 \Rightarrow n' = \frac{n}{\sqrt{0,3333}} = \frac{1200}{\sqrt{0,3333}} = 2078$$

$$\Delta_{\text{par motor}} \Rightarrow \frac{C}{C'} = \left(\frac{n}{n'}\right)^2 = \frac{1}{3,5} = 0,2857 \Rightarrow n' = \frac{n}{\sqrt{0,2857}} = \frac{1200}{\sqrt{0,2857}} = 2245$$

Por razones de seguridad se elegirá un máximo de 2078 rpm

c) Punto de funcionamiento

$$\text{Altura manométrica: } \frac{H_m}{H_m^*} = \left(\frac{n}{n^*}\right)^2 = \frac{1}{3} \Rightarrow H_m^* = 3 H_m$$

$$\text{Caudales: } \frac{q}{q^*} = \frac{n}{n^*} = \frac{1}{\sqrt{3}} \Rightarrow q^* = \sqrt{3} q$$

Curva característica de la bomba para las nuevas  $n^*$  rpm, y punto de funcionamiento:

$$H_m = 180 - 375 q^2 \quad ; \quad \frac{H_m^*}{3} = 180 - 375 \frac{q^{*2}}{3} \quad ; \quad H_m^* = 540 - 375 q^{*2}$$

$$250 + 35 q^2 = 540 - 375 q^2 \Rightarrow \begin{cases} q = 0,84 \text{ m}^3/\text{seg} \\ H_m = 250 + (35 \times 0,84^2) = 274,75 \text{ m} \end{cases}$$

d) Potencia de la bomba si tiene un rendimiento global del 80%

$$N = \frac{\gamma q H_m}{75 \eta} = \frac{1000 \times 0,84 \times 274,75}{75 \times 0,8} = 3846,5 \text{ CV}$$

e) Si se dispone de dos bombas acopladas en serie, del tipo dado en el enunciado, trabajando a 1200 rpm, y se mantiene la misma tubería de impulsión, la potencia a aplicar si el rendimiento total del acoplamiento es del 65%, se obtiene en la forma,

$$2 \text{ Bombas en serie a 1200 rpm: } \begin{cases} H_m^* = 2 H_m \\ q^* = q \end{cases} \Rightarrow \frac{H_m^*}{2} = 180 - 375 q^{*2} \quad ; \quad H_{m(1200)}^* = 360 - 750 q^{*2}$$

$$\text{Punto de funcionamiento: } 250 + 35 q^{*2} = 360 - 750 q^{*2} \Rightarrow \begin{cases} q^* = 0,3743 \text{ m}^3/\text{seg} \\ H_m^* = 250 + (35 \times 0,3743^2) = 255 \text{ m} \end{cases}$$

$$N = \frac{\gamma q' H_m}{75 \eta} = \frac{1000 \times 0,3743 \times 255}{75 \times 0,65} = 1957,8 \text{ CV}$$

f) Si con este grupo de dos bombas en serie a 1200 rpm montamos la impulsión con dos tuberías en paralelo distintas, de pérdidas 25 q<sup>2</sup> y 30 q<sup>2</sup>, de la misma longitud, valor de los caudales q<sub>1</sub> y q<sub>2</sub>

$$q = q_1 + q_2 \quad ; \quad 0,3743 = q_1 + q_2$$

$$H_{m1} = 250 + 25 q_1^2 = 250 + 30 q_2^2 \quad ; \quad 25 q_1^2 = 30 q_2^2 \quad ; \quad q_1 = 1,095 q_2$$

$$0,3743 = 1,095 q_2 + q_2 = 2,095 q_2$$

$$q_2 = 0,1786 \frac{\text{m}^3}{\text{seg}} \quad ; \quad q_1 = 1,095 \times 0,1786 = 0,1956 \frac{\text{m}^3}{\text{seg}}$$

g) Si en el acoplamiento del apartado (e) hacemos funcionar las bombas a 1800 rpm, manteniendo la misma tubería de impulsión, ¿cuál será ahora la potencia del acoplamiento?

$$H_{m(1200)}^* = 360 - 750 q^{*2}$$

$$\frac{n}{n^*} = \frac{q}{q^*} = \sqrt{\frac{H_m}{H_m^*}} \Rightarrow q^* = \frac{1200}{1800} q = 0,666 q \quad ; \quad H_m^* = \left(\frac{1200}{1800}\right)^2 H_m = 0,444 H_m$$

$$0,444 H_m = 360 - 750 (0,666 q)^2 \quad ; \quad H_m = 810 - 750 q^2$$

$$\text{Punto de funcionamiento: } 250 + 35 q^2 = 810 - 750 q^2 \Rightarrow \begin{cases} q = 0,8446 \text{ m}^3/\text{seg} \\ H_m^* = 250 + (35 \times 0,8446^2) = 275 \text{ m} \end{cases}$$

$$\text{Potencia: } N = \frac{1000 \times 0,8446 \times 275}{75 \times 0,65} = 4765 \text{ CV}$$

\*\*\*\*\*

14.- Se precisa una bomba para impulsar 1400 lit/min de agua fría a una altura manométrica de 20 m. Estimar el tipo de bomba, y sabiendo que  $\xi_2 = k_{2m} = 0,95$ , las dimensiones D<sub>2</sub> y b<sub>2</sub> del rodete si la bomba gira a 2900 rpm

### RESOLUCIÓN

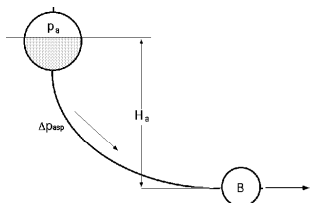
$$Q = \frac{1,4}{60} = 0,02333 \text{ m}^3/\text{seg}$$

$$n_{s(\text{Agua})} = 3,65 \frac{n q^{1/2}}{H_m^{3/4}} = 3,65 \frac{2900 \sqrt{0,02333}}{20^{3/4}} = 170,8$$

$$u_2 = \xi_2 \sqrt{2 g H_m} = \frac{\pi D_2 n}{60} \quad ; \quad D_2 = \frac{60 \xi_2 \sqrt{2 g H_m}}{\pi n} = \frac{60 \times 0,95 \times \sqrt{2 g \times 20}}{\pi \times 2900} = 0,124 \text{ m}$$

$$q = 13,88 D_2 b_2 k_{2m} \sqrt{H_m} \quad ; \quad b_2 = \frac{q}{13,88 D_2 k_{2m} \sqrt{H_m}} = \frac{0,02333}{13,88 \times 0,124 \times 0,95 \times \sqrt{20}} = 0,00317 \text{ m}$$

\*\*\*\*\*



15.- Calcular la altura mínima a que hay que colocar el depósito de condensación para un líquido de  $\gamma = 1750 \text{ kg/m}^3$ , siendo el  $(NPSH)_r = 7,1 \text{ m}$ , la presión de vapor  $p_v = 0,28 \text{ kg/cm}^2$ , y la presión del depósito de condensación  $p_a = 10 \text{ m.c.a.}$

### RESOLUCIÓN

La presión  $p_a$  del depósito de condensación es de 10 m.c.a. = 10330 kg/m<sup>2</sup>

$$H_a = \frac{P_{\text{dep}} - P_v}{\gamma} - \Delta P_{\text{asp}} - NPSH_r = \frac{(10330 - 2800) \text{ kg/m}^2}{1750 \text{ kg/m}^3} - \Delta P_{\text{asp}} - 7,1 = - 2,79 - \Delta P_{\text{asp}}$$

es decir, la altura mínima a la que hay que colocar el depósito de condensación es: 2,79 +  $\Delta P_{\text{asp}}$

\*\*\*\*\*

16.- Se estudian cinco instalaciones de bombeo en lugares en los que la presión atmosférica es de 765 mm c.Hg. Hallar el  $NPSH_d$  y el  $NPSH_r$

A) La bomba aspira de un depósito abierto a la atmósfera, que contiene un líquido en ebullición. La bomba está instalada en carga, estando su eje 5 m por debajo del nivel del líquido en el depósito; la pérdida total de carga en

la aspiración es de 2,5 m.

**RESOLUCIÓN**

$$NPSH_d = \text{Altura bruta} - \frac{P_v}{\gamma} = \frac{P_{atm} - P_v}{\gamma} - H_a - \text{Pérdidas}$$

Como el líquido está en ebullición  $p_v = p_s = p_{atm}$ , luego:  $NPSH_d = - H_a - \text{Pérdidas} = - (-5) - 2,5 = 2,5 \text{ m}$

**B) La bomba con las mismas pérdidas y altura de aspiración que en la instalación (A) aspira propano ( $\rho = 0,58$ ) de un depósito hermético parcialmente lleno; la presión de saturación a la temperatura del líquido  $p_s = 3 \text{ bar}$  habiéndose extraído el aire de la parte superior**

**RESOLUCIÓN**

El propano líquido está en equilibrio con el propano gaseoso que llena la parte superior del depósito, luego  $p_{depós} = p_v$

$$NPSH_d = \text{Altura bruta} - \frac{P_v}{\gamma} = \frac{P_{depós} - P_v}{\gamma} - H_a - \text{Pérdidas} = \left| p_{depós} = p_v \right| = - (-5) - 2,5 = 2,5 \text{ m}$$

**C) La bomba aspira de un depósito que contiene parcialmente líquido de  $\rho = 0,7$ ; la presión de vapor  $p_v$  a la temperatura del líquido en el depósito es de 2,2 bar, siendo la cota de aspiración y las pérdidas como en los casos A y B; la atmósfera del depósito está compuesta por aire+vapor a la presión absoluta de 3 bar**

**RESOLUCIÓN**

$$NPSH_d = \frac{P_{depós} - P_v}{\gamma} - H_a - \text{Pérdidas} = \frac{(3 - 2,2) \cdot 10^5}{700 \times 9,81} - (-5) - 2,5 = 14,15 \text{ m}$$

**D) La bomba está en carga de 12 a 6 m por debajo del nivel del líquido según el nivel del depósito que va abierto a la atmósfera; el líquido es gasolina ( $\rho = 0,74$ ), siendo la presión  $p_v$  a la temperatura del líquido de 0,46 bar; las pérdidas de carga equivalen a 3 m.c. gasolina.**

**RESOLUCIÓN**

$$NPSH_{d(12m)} = \frac{P_{atm} - P_v}{\gamma} - H_a - \text{Pérdidas} = \left| p_{atm} = \frac{765}{750} = 1,02 \text{ bar} \right| = \frac{(1,02 - 0,46) \cdot 10^5}{740 \times 9,81} - (-12) - 3 = 16,71 \text{ m}$$

$$NPSH_{d(6m)} = \frac{P_{atm} - P_v}{\gamma} - H_a - \text{Pérdidas} = \left| p_{atm} = \frac{765}{750} = 1,02 \text{ bar} \right| = \frac{(1,02 - 0,46) \cdot 10^5}{740 \times 9,81} - (-6) - 3 = 10,71 \text{ m}$$

**E) La bomba está en aspiración de 3 a 5 m por encima del nivel de la gasolina ( $\rho = 0,74$ ) contenida en un depósito abierto a la atmósfera; la presión  $p_v$  a la temperatura del líquido es de 0,46 bar y las pérdidas de carga son de 1,5 m.c. gasolina.**

**RESOLUCIÓN**

$$NPSH_{d(3m)} = \frac{P_{atm} - P_v}{\gamma} - H_a - \text{Pérdidas} = \left| p_{atm} = \frac{765}{750} = 1,02 \text{ bar} \right| = \frac{(1,02 - 0,46) \cdot 10^5}{740 \times 9,81} - 3 - 1,5 = 3,214 \text{ m}$$

$$NPSH_{d(5m)} = \frac{P_{atm} - P_v}{\gamma} - H_a - \text{Pérdidas} = \left| p_{atm} = \frac{765}{750} = 1,02 \text{ bar} \right| = \frac{(1,02 - 0,46) \cdot 10^5}{740 \times 9,81} - 5 - 1,5 = 1,214 \text{ m}$$

El  $NPSH_r$  que es una característica de la bomba debe ser inferior al  $NPSH_d$  en cada caso considerado. Cuando el nivel del depósito sea variable, el  $NPSH_r$  deberá ser menor que el mínimo del  $NPSH_d$

\*\*\*\*\*

**17.- Una bomba está funcionando de manera que un vacuómetro conectado a la entrada de la misma marca una presión de (-4 m. c.a.), e impulsa un caudal de agua de 270 m<sup>3</sup>/h a un depósito, cuyo nivel está situado 25 m por encima del pozo de aspiración.**

**La red consta de los siguientes elementos en serie:**

**6 m de tubería de aspiración de 300 mm de diámetro y 80 m de tubería de impulsión de 250 mm de diámetro**

**La tubería de aspiración tiene válvula de pie y alcachofa, coeficiente global  $\xi = 2,7$  y un codo**

**La tubería de impulsión tiene válvula de compuerta abierta  $\xi = 0,2$  y dos codos.**

**Para cada codo el coeficiente de pérdida secundaria vale 0,4 y para toda la tubería el coeficiente de rozamiento  $\lambda = 0,022$ . En estas condiciones de funcionamiento la bomba absorbe una potencia de 27,6 kW**



- Calcular: a) La lectura del manómetro situado a la salida de la bomba  
b) El rendimiento total.

**RESOLUCIÓN**

a) Lectura del manómetro situado a la salida de la bomba

$$\text{Caudal: } q = \frac{270}{3600} = 0,075 \frac{\text{m}^3}{\text{seg}}$$

$$H_m = H + \Delta e = 25 + (2,7 + 0,4 + \frac{0,022 \times 6}{0,3}) \frac{c_E^2}{2g} + \{0,2 + (2 \times 0,4) + \frac{0,022 \times 80}{0,25} + 1\} \frac{c_S^2}{2g} =$$

La altura manométrica:

$$H_m = H + \Delta e = 25 + (2,7 + 0,4 + \frac{0,022 \times 6}{0,3}) \frac{c_E^2}{2g} + \{0,2 + (2 \times 0,4) + \frac{0,022 \times 80}{0,25} + 1\} \frac{c_S^2}{2g} =$$

$$= \left[ \begin{array}{l} c_E = \frac{4q}{\pi d_E^2} = \frac{4 \times 0,075}{\pi \times 0,3^2} = 1,061 \frac{\text{m}}{\text{seg}} \quad ; \quad \frac{c_E^2}{2g} = \frac{1,061^2}{2g} = 0,05738 \text{ m} \\ c_S = \frac{4q}{\pi d_S^2} = \frac{4 \times 0,075}{\pi \times 0,25^2} = 1,528 \frac{\text{m}}{\text{seg}} \quad ; \quad \frac{c_S^2}{2g} = \frac{1,528^2}{2g} = 0,119 \text{ m} \end{array} \right] = 26,28 \text{ m}$$

Aplicando la ecuación de Bernoulli entre las bridas de entrada E y salida S, y despreciando la diferencia de cotas entre ambas, se tiene:

$$H_{\text{man}} = \left( \frac{c_S^2}{2g} + \frac{P_S}{\gamma} + z_S \right) - \left( \frac{c_E^2}{2g} + \frac{P_E}{\gamma} + z_E \right)$$

$$\frac{P_S}{\gamma} = H_m + \frac{c_E^2}{2g} + \frac{P_E}{\gamma} - \frac{c_S^2}{2g} = 26,28 + 0,057 + (-4) - 0,119 = 22,22 \text{ m. (relativa)}$$

b) **Rendimiento.-** La potencia  $N_u$  que suministra la bomba en las condiciones de funcionamiento del problema es:

$$N_u = \gamma q H_{\text{man}} = 1000 \frac{\text{kg}}{\text{m}^3} \times 0,075 \frac{\text{m}^3}{\text{seg}} \times 26,28 \text{ m} = 1971 \frac{\text{Kgm}}{\text{seg}} = 19,32 \text{ kW}$$

$$\text{y el rendimiento total a que está funcionando la bomba: } \eta = \frac{19,32}{27,6} = 0,7007 = 70,07\%$$

\*\*\*\*\*

18.- Una bomba centrífuga de 7 álabes con:  $d_2/d_1 = 2,5$  ;  $\beta_2 = 30^\circ$   $\eta_{\text{vol}} = 0,88$  ;  $\eta_{\text{org}} = 0,92$  ;  $\eta_{\text{man}} = 0,85$ , bombea un gasto  $G = 56 \text{ kg/seg}$  de alcohol etílico 75% , de peso específico  $864 \text{ kg/m}^3$ , y presión de vapor  $44 \text{ mm de Hg}$ . La presión creada por la bomba es de  $20,7 \text{ atm}$  a  $4320 \text{ rpm}$ . La velocidad del flujo se mantiene constante a su paso por los álabes Se pueden suponer iguales los diámetros de la aspiración y de la impulsión

Determinar en condiciones de rendimiento máximo:

- El caudal, altura manométrica y  $n_s$
- La potencia aplicada al eje de la bomba y el caudal aspirado
- El diámetro del orificio de entrada del rodete, si la anchura del alabe a la salida es  $b_2 = 12,4 \text{ mm}$  y  $k_2 = 0,95$
- El coeficiente de influencia del  $n^\circ$  de álabes
- La altura teórica máxima creada por un  $n^\circ \infty$  de álabes
- La velocidad periférica a la salida y diámetro a la salida
- Ángulo  $\beta_1$  de entrada
- Cálculo del caracol ó caja espiral
- Valor del NPSH, y altura bruta disponible a la entrada del rodete

**RESOLUCIÓN**

$$\text{a) Caudal: } q = \frac{G}{\gamma} = \frac{56 \text{ kg/seg}}{864 \text{ kg/m}^3} = 0,065 \frac{\text{m}^3}{\text{seg}}$$

$$\text{Altura manométrica: } H_{m_z} = \frac{\Delta P_{\text{bomba}}}{\gamma} = \frac{20,7 \cdot 10^4 \text{ kg/m}^2}{864 \text{ kg/m}^3} = 240 \text{ m} = \frac{P_S - P_E}{\gamma}$$

$$n_s = \sqrt{\frac{\gamma}{75 \eta}} \frac{n \sqrt{q}}{H_m^{3/4}} = \{ \eta = 0,88 \times 0,92 \times 0,85 = 0,688 \} = \sqrt{\frac{864}{75 \times 0,688}} \frac{4320 \sqrt{0,065}}{240^{3/4}} = 74$$

$$\text{b) Potencia aplicada al eje de la bomba: } N = \frac{\gamma q H_m}{75 \eta} = \frac{864 \times 0,065 \times 240}{75 \times 0,688} = 261,2 \text{ CV}$$

**Caudal aspirado:**  $q_1 = \frac{q}{\eta_{vol}} = \frac{0,065}{0,88} = 0,074 \text{ m}^3/\text{seg}$

**c) Diámetro del orificio de entrada del rodete.-** Al ser  $c_{1m} = c_{2m}$  resulta:

$$r_1 = \sqrt{2 r_2 b_2 k_2} = \left| \frac{r_2}{r_1} = 2,5 \right| = \sqrt{2 \times 2,5 r_1 b_2 k_2} = \sqrt{5 r_1 b_2 0,95} \Rightarrow d_1 = 2 \times 4,75 b_2 = 9,5 \times 0,0124 = 0,118 \text{ m}$$

por lo que:  $c_{1m} = \frac{4 q_1}{\pi d_1^2} = \frac{4 \times 0,074}{\pi \times 0,118^2} = 6,76 \text{ m/seg} = c_{2m}$

**d) Coeficiente de influencia del n° de álabes**

Relación entre el coeficiente de influencia y el n° de álabes

z	4	6	8	10	12	16	24
$\mu$	0,624	0,714	0,768	0,806	0,834	0,87	0,908

Para:  $z = 7, \mu = 0,741$

ó también

$$\mu = \frac{1}{1 + \frac{2 \psi}{z \{1 - (r_1/r_2)^2\}}} = \left| \psi = 0,6 (1 + \text{sen } \beta_2) = 0,6 (1 + \text{sen } 30^\circ) = 0,9 \right| = \frac{1}{1 + \frac{2 \times 0,9}{7 \{1 - (1/2,5)^2\}}} = 0,765$$

Ya que disponemos de dos resultados podemos considerar el valor medio de ambos:  $\mu = 0,753$

**e) Altura teórica máxima creada para un n°  $\infty$  de álabes:**  $H_t = \frac{H_{t \text{ máx } z}}{\mu} = \frac{H_{\text{man } z}}{\mu \eta_{\text{man } z}} = \frac{240}{0,753 \times 0,85} = 375 \text{ m}$

**A partir de este resultado se conecta con la teoría de  $\infty$  n° de álabes:**

f) Velocidad  $u_2$  y  $c_2$ ;  $u_2$  es igual para  $z$  álabes que para  $\infty$  álabes.

$$H_{t(\text{máx})} = \frac{u_2^2}{g} - c_{2m} \frac{u_2}{g} \cotg \beta_2 = \left| c_{2m} = c_{2m} = 6,76 \frac{\text{m}}{\text{seg}} \right| = \frac{u_2^2}{g} - 6,76 \frac{u_2}{g} \cotg 30^\circ = 375$$

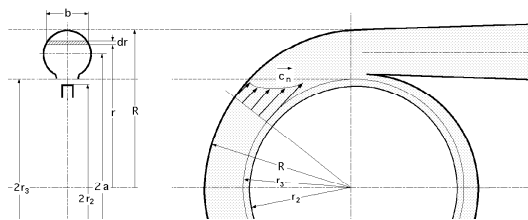
$$u_2^2 - 11,7 u_2 - 3675 = 0 \Rightarrow u_2 = 66,75 \frac{\text{m}}{\text{seg}}$$

$$u_2 = \frac{d_2}{2} \omega = \frac{d_2}{2} \frac{\pi n}{30} \Rightarrow d_2 = \frac{60 u_2}{\pi n} = \frac{60 \times 66,75}{4320 \pi} = 0,295 \text{ m}$$

**g) Ángulo  $\beta_1$  a la entrada:**  $\frac{c_{1m}}{u_1} = \text{tg } \beta_1 = \frac{6,76 \times 60}{\pi n d_1} = \frac{405,6}{\pi \times 4320 \times 0,1118} = 0,2673 \Rightarrow \beta_1 = 15^\circ$

Generalmente el ángulo  $\beta_1$  se incrementa en 3 a 5° por consideraciones de cavitación en caso de sobrepasar el caudal de diseño.

**h) Cálculo del caracol, (caja espiral o voluta)**



$$\rho = \frac{\theta^\circ}{360} \frac{q}{\Gamma} \pm \sqrt{\frac{2 \theta q r_3}{360 \Gamma}} = \left| \begin{aligned} r_3 &= 1,04 r_2 = 1,04 \frac{0,295}{2} = 0,1534 \\ \Gamma &= 60 g \frac{H_m}{n \eta_m} = 60 g \frac{240}{4320 \times 0,85} = 38,47 \end{aligned} \right| = \frac{\theta^\circ}{360} \frac{0,065}{38,47} \pm \sqrt{\frac{2 \theta \times 0,064 \times 0,1534}{360 \times 38,47}} = 4,69 \cdot 10^{-6} \theta^\circ \pm 1,19 \cdot 10^{-3} \sqrt{\theta^\circ}$$

La dimensión final de la voluta:  $\rho_{360^\circ} = (4,69 \cdot 10^{-6} \times 360) \pm 1,19 \cdot 10^{-3} \sqrt{360} = 0,0243 \text{ m}$

**i) Valor del NPSH<sub>r</sub>.**

$$\text{NPSH}_r = \sigma H_{\text{man}} = \left| \begin{aligned} \text{Gráficamente } \sigma &= 0,066 \\ \sigma &= 2,14 \cdot 10^{-4} n_s^{4/3} = 2,14 \cdot 10^{-4} \times 74^{4/3} = 0,0665 \end{aligned} \right| = 0,0665 \times 240 \text{ m} = 15,96 \text{ m}$$

Para que no exista cavitación:  $\text{NPSH}_d \geq \text{NPSH}_r$ , luego:

$$\text{NPSH}_d = \text{Altura bruta} - \frac{p_v}{\gamma} = \frac{p_E}{\gamma} + \frac{c_E^2}{2g} - \frac{p_v}{\gamma} = \left| \frac{p_v}{\gamma} = 0,044 \frac{13600}{864} = 0,693 \text{ m} \right| = \frac{p_E}{\gamma} + \frac{c_E^2}{2g} - 0,693 = 15,96 \text{ m}$$

$$\text{Altura bruta} = \frac{P_E}{\gamma} + \frac{c_E^2}{2g} = 0,693 \text{ m} + 15,96 \text{ m} = 16,65 \text{ m}$$

$$\text{Altura del tubo de aspiración: } H_a + \Delta p_{\text{asp}} = \frac{P_{\text{atm}}}{\gamma} - \frac{P_v}{\gamma} - \text{NPSH}_r = 10,33 - 0,693 - 15,96 \text{ m} = -6,32 \text{ m}$$

\*\*\*\*\*

**19.- Una bomba radial centrífuga de eje vertical que consta de boca de admisión, rodete y caja espiral, debe proporcionar un caudal de 180 l/s, a una altura manométrica de 30 m, girando a 970 rpm. El ángulo  $\beta_2$  de los álabes a la salida del rodete es de  $40^\circ$  y la corriente entra radialmente en los álabes. La velocidad del flujo se puede suponer constante tanto en las tuberías de aspiración e impulsión como a través del rodete, e igual a 2 m/seg. No se considera el efecto de disminución de trabajo por número finito de álabes, ni se tiene en cuenta la obstrucción del flujo debida al espesor de los mismos. Las pérdidas en la boca de admisión pueden despreciarse, el rendimiento hidráulico del rodete se estima en un 85% y el rendimiento volumétrico de la bomba en un 95%.**

Se consideran dos casos:  $\left\{ \begin{array}{l} \text{a) Voluta ineficiente, rendimiento 10\%} \\ \text{b) Voluta más eficiente, rendimiento 50\%.} \end{array} \right.$

Calcular:

- El diámetro que debe tener el rodete en el primer caso
- El diámetro que debe tener el rodete en el segundo caso
- Ancho del rodete a la salida, en el segundo caso.

### RESOLUCIÓN

Sabemos que en la voluta se transforma en energía de presión parte de la energía dinámica generada en el rodete. En el problema que se plantea se dice que sólo el 10% en el apartado (a), ó el 50% en el apartado (b) de esta altura dinámica creada en el rodete se transforma en energía de presión en la voluta.

Como no se considera el efecto de disminución de trabajo por número finito de álabes, el coeficiente de influencia es  $\mu = 1$ , es decir,  $H_{t(\text{máx})}/H_{t(\infty)} = 1$ ,

$$c_{1m} = c_{2m} = c_1 = 2 \text{ m/seg}$$

Altura total para  $\infty$  álabes

$$H_{t(\text{máx})} = \frac{u_2 c_{2n}}{g} = \left| \begin{array}{l} u_2 = \frac{\pi d_2 n}{60} = \frac{\pi d_2 \times 970}{60} = 50,7892 d_2 \\ c_{2n} = u_2 - c_{2m} \cotg \beta_2 = 50,7892 d_2 - 2 \cotg 40^\circ = 50,7892 d_2 - 2,3835 \end{array} \right| =$$

$$= \frac{50,7892 d_2 \times (50,7892 d_2 - 2,3835)}{g} = 262,95 d_2^2 - 12,35 d_2$$

Altura dinámica creada en el rodete

$$H_{d \text{ rodete}} = \frac{c_2^2 - c_1^2}{2g} = \left| \begin{array}{l} c_1 = 2 \text{ m/seg} \\ c_2^2 = c_{2m}^2 + c_{2n}^2 = 2^2 + (50,7892 d_2 - 2,3835)^2 = 2579,5 d_2^2 - 242,11 d_2 + 9,68 \end{array} \right| =$$

$$= \frac{(2579,5 d_2^2 - 242,11 d_2 + 9,68) - 4}{2g} = 131,6 d_2^2 - 12,35 d_2 + 0,289$$

Parte de esta altura dinámica creada en el rodete se va a transformar en la voluta en energía de presión

Altura de presión creada en la bomba

$$H_{p \text{ bomba}} = H_{t(\text{máx})} - H_{d(\text{rodete})} = (262,92 d_2^2 - 12,35 d_2) - (131,6 d_2^2 - 12,35 d_2 + 0,289) = 131,35 d_2^2 - 0,289 = \frac{P_S - P_E}{\gamma}$$

Altura de presión creada en el rodete

$$H_{p(\text{rodete})} = \eta_h H_{p(\text{bomba})} = 0,85 (131,35 d_2^2 - 0,289) = 111,75 d_2^2 - 0,2462 = \frac{P_2 - P_1}{\gamma}$$

La altura de presión creada por la bomba es, en nuestro caso, igual a la altura geométrica, por cuanto no se consideran las pérdidas de carga en la tubería de impulsión.

El enunciado dice que la velocidad del flujo se supone constante tanto en las tuberías de aspiración e impulsión como a través del rodete, e igual a 2 m/seg.

$$H_m = \left( \frac{c_S^2}{2g} + \frac{P_S}{\gamma} + z_S \right) - \left( \frac{c_E^2}{2g} + \frac{P_E}{\gamma} + z_E \right) = \left| \begin{array}{l} \text{Por el enunciado} \\ c_E = c_S ; z_S = z_E \end{array} \right| = \frac{P_S - P_E}{\gamma} = \frac{\Delta P}{\gamma} = 30 \text{ m}$$

La energía de presión teórica y máxima, (rendimiento de la voluta del 100%), que se podría recuperar en la voluta sería el total de la energía dinámica creada por el rodete.

**a) Diámetro  $d_2$  del rodete en el primer caso.-** La altura dinámica creada en el rodete se transforma (un 10%) en **altura de presión en la voluta**

$$H_{p(\text{voluta})} = \% H_{d(\text{rodete})} = \eta_{\text{voluta}} H_{d(\text{rodete})} = 0,10 H_{d(\text{rodete})} = 13,16 d_2^2 - 1,235 d_2 + 0,0289$$

**La altura de presión en la bomba** es igual a la suma de la altura de presión creada en el rodete más la altura de presión transformada en la voluta.

$$H_{p(\text{bomba})} = H_{p(\text{rodete})} + H_{p \text{ voluta}}$$

$$30 = (111,75 d_2^2 - 0,2462) + (13,16 d_2^2 - 1,235 d_2 + 0,0289) \Rightarrow 124 d_2^2 - 1,234 d_2 - 30,217 = 0 ; \quad \boxed{d_2 = 0,497 \text{ m}}$$

**b) Diámetro  $d_2$  en el segundo caso**

$$H_{p \text{ voluta}} = 0,5 H_{d \text{ rodete}} = 65,737 d_2^2 - 6,17 d_2 + 0,1448$$

$$30 = (111,75 d_2^2 - 0,2462) + (65,737 d_2^2 - 6,17 d_2 + 0,1448) \Rightarrow 177,49 d_2^2 - 6,17 d_2 - 30,1 = 0 ; \quad \boxed{d_2 = 0,43 \text{ m}}$$

**c) Ancho del rodete a la salida en el 2º caso**

El caudal  $q_1$  que circula por el rodete es:  $q_1 = q + q^* = \text{Caudal impulsado} + \text{Caudal pérdidas} = q/\eta_{\text{vol}}$

$$q_1 = \frac{q}{\eta_{\text{vol}}} = \pi b_2 d_2 c_{2m} \Rightarrow b_2 = \frac{q}{\eta_{\text{vol}} \pi d_2 c_{2m}} = \frac{0,18 \text{ m}^3/\text{seg}}{0,95 \times \pi \times 0,4296 \times 2} = 0,07 \text{ m}$$

\*\*\*\*\*

**20.- Una bomba centrífuga que trasiega agua tiene las siguientes características, diámetro exterior del rodete, 300 mm; área útil a la salida del rodete, 1080 cm<sup>2</sup>; ángulo  $\beta_2 = 35^\circ$ . El diámetro de la tubería de aspiración es de 300 mm y el de la tubería de impulsión 225 mm. Los manómetros conectados en la tubería de aspiración e impulsión a la entrada y salida de la bomba, ambos a 7,5 m de altura sobre el pozo de aspiración, marcan presiones de 4 m y 18 m por debajo y por encima de la presión atmosférica respectivamente, proporcionando la bomba un caudal de 190 l/seg a 1200 rpm.  $\eta_{\text{vol}} = 1$ .**

**La potencia en el eje es de 70 kW. La entrada en los álabes es radial. Las pérdidas por rozamiento de disco se incluyen en el rendimiento mecánico.**

**Calcular: a) El rendimiento total; b) El rendimiento mecánico; c) La potencia interna**

## RESOLUCIÓN

La altura manométrica para:  $z_S = z_E$  es:

$$H_m = \left( \frac{c_S^2}{2g} + \frac{p_S}{\gamma} + z_S \right) - \left( \frac{c_E^2}{2g} + \frac{p_E}{\gamma} + z_E \right) = \left| \begin{array}{l} \frac{c_S^2}{2g} = \frac{16 q^2}{2g \pi^2 d_S^4} = \frac{16 \times 0,19^2}{2g \pi^2 \times 0,225^4} = 1,165 \text{ m} \\ \frac{c_E^2}{2g} = \frac{16 q^2}{2g \pi^2 d_E^4} = \frac{16 \times 0,19^2}{2g \pi^2 \times 0,3^4} = 0,3683 \text{ m} \end{array} \right| = 22,77 \text{ m}$$

$$N_u = \frac{1000 (\text{kg/m}^3) \times 0,19 (\text{m}^3/\text{seg}) \times 22,77 \text{ m}}{102} = 42,41 \text{ kW}$$

$$\text{a) Rendimiento total: } \eta = \frac{N_u}{N} = \frac{42,41}{70} = 0,606 = 60,6\%$$

$$H_t = \frac{u_2 c_{2n}}{g} = \left| \begin{array}{l} u_2 = \frac{\pi d_2 n}{60} = \frac{\pi \times 0,3 \times 1200}{60} = 18,85 \frac{\text{m}}{\text{seg}} ; \quad c_{2m} = \frac{q}{\Omega_2} = \frac{0,19 \text{ m}^3/\text{seg}}{0,108 \text{ m}^2} = 1,759 \frac{\text{m}}{\text{seg}} \\ c_{2n} = u_2 - c_{2m} \cotg \beta_2 = 18,85 - 1,759 \cotg 35^\circ = 15,98 \frac{\text{m}}{\text{seg}} \end{array} \right| = 30,73 \text{ m}$$

$$\text{b) Rendimiento mecánico: } \eta_{\text{man}} = \frac{H_m}{H_t} = \frac{22,77}{30,73} = 0,725 = 72,5\% ; \quad \eta_{\text{mec}} = \frac{\eta}{\eta_{\text{man}}} = \frac{0,6060}{0,725} = 0,8358 = 83,58\%$$

$$\text{c) Potencia interna o potencia hidráulica: } N_h = N \eta_{\text{mec}} = 70 \times 0,8358 = 58,51 \text{ W}$$

\*\*\*\*\*

**21.- Se instala una bomba centrífuga para elevar agua de manera que las bridas de aspiración e impulsión son horizontales y la de impulsión está medio metro más elevada que la de aspiración. Un vacuómetro de mercurio conectado a la aspiración marca una depresión de 300 mm mientras que el manómetro de impulsión marca 19 m. c.a. La tubería de aspiración es de 225 mm, y la de impulsión de 200 mm. El rodete tiene un diámetro exterior de**

300 mm y un ancho a la salida de 25 mm;  $\beta_2 = 22^\circ$ ;  $n = 1.320 \text{ rpm}$ . En los cálculos se supondrán álabes afilados a la salida;  $\eta_{hid} = \eta_{man} = 0,80$ ;  $\eta_{mec} = 0,85$  y entrada de la corriente en los álabes sin circulación.

Calcular:

- La altura de Euler, o altura total
- La altura manométrica
- El caudal;
- La potencia útil
- La potencia de accionamiento

### RESOLUCIÓN

La entrada de la corriente en los álabes sin circulación supone que  $c_{1n} = 0$ , ó  $\alpha_1 = 90^\circ$

$$H_t = \frac{u_2 c_{2n}}{g} = \begin{cases} u_2 = \pi d_2 n = \frac{\pi \times 0,3 \times 1320}{60} = 20,73 \text{ m/seg} \\ c_{2n} = u_2 - c_{2m} \cotg \beta_2 = 20,73 - c_{2m} \cotg 22 \end{cases} = 43,81 - 5,231 c_{2m}$$

Expresiones para la altura manométrica:  $H_m = \eta_{man} H_t = 0,80 (43,81 - 5,231 c_{2m})$

$$q = \pi b_2 d_2 c_{2m} = \frac{\pi d_E^2 c_E}{4} = \frac{\pi d_S^2 c_S}{4} \Rightarrow \begin{cases} c_E = \frac{4 d_2 b_2 c_{2m}}{d_E^2} = \frac{4 \times 0,3 \times 0,025}{0,225^2} c_{2m} = 0,5926 c_{2m} \\ c_S = \frac{4 d_2 b_2 c_{2m}}{d_S^2} = \frac{4 \times 0,3 \times 0,025}{0,2^2} c_{2m} = 0,75 c_{2m} \end{cases}$$

$$= 19 + 4,08 + 0,5 + \frac{c_S^2 - c_E^2}{2g} = 23,58 + 0,05097 (c_S^2 - c_E^2)$$

Iguálándolas se tiene:

$$0,80 (43,81 - 5,231 c_{2m}) = 23,58 + 0,05097 (c_S^2 - c_E^2) \Rightarrow 11,47 - 4,185 c_{2m} - 0,05097 (c_S^2 - c_E^2) = 0$$

Por la ecuación de continuidad:

$$q = \pi b_2 d_2 c_{2m} = \frac{\pi d_E^2 c_E}{4} = \frac{\pi d_S^2 c_S}{4} \Rightarrow \begin{cases} c_E = \frac{4 d_2 b_2 c_{2m}}{d_E^2} = \frac{4 \times 0,3 \times 0,025}{0,225^2} c_{2m} = 0,5926 c_{2m} \\ c_S = \frac{4 d_2 b_2 c_{2m}}{d_S^2} = \frac{4 \times 0,3 \times 0,025}{0,2^2} c_{2m} = 0,75 c_{2m} \end{cases}$$

$$\text{por lo que el valor de } c_{2m} \text{ es: } \begin{cases} 11,47 - 4,185 c_{2m} - 0,05097 \{(0,5926 c_{2m})^2 - (0,75 c_{2m})^2\} = 0 \\ \Rightarrow c_{2m}^2 + 388,6 c_{2m} - 1065 = 0 \Rightarrow c_{2m} = 2,7 \text{ m/seg} \end{cases}$$

a) **Altura de Euler ó  $H_t$**

$$H_t = \frac{u_2 c_{2n}}{g} = \begin{cases} u_2 = 20,73 \text{ m/seg} \\ c_{2n} = u_2 - c_{2m} \cotg \beta_2 = 20,73 - 2,7 \cotg 22^\circ = 14,05 \text{ m/seg} \end{cases} = \frac{20,73 \times 14,05}{g} = 29,72 \text{ m}$$

b) **Altura manométrica:**  $H_m = \eta_{man} H_t = 0,8 \times 29,72 = 23,78 \text{ m}$

c) **Caudal:**  $q = \pi d_2 b_2 c_{2m} = \pi \times 0,300 \times 0,025 \times 2,7 = 0,06362 \text{ m}^3/\text{seg}$

d) **Potencia útil:**  $N_u = \gamma q H_m = 1000 \times 0,06362 \times 23,78 = 1511,6 \text{ Kgm/seg} = 14,82 \text{ kW}$

e) **Potencia de accionamiento**  $N = \frac{N_u}{\eta} = \frac{14,82}{0,85 \times 0,8} = 21,8 \text{ kW}$

\*\*\*\*\*

22.- El rodete de una bomba centrífuga para agua tiene  $\eta_{vol} = 1$  y  $\eta_{mec} = 0,9$ , diámetro exterior = 250 mm, superficie de salida = 150 cm<sup>2</sup> y gira a 1450 rpm; el ángulo  $\beta_2 = 30^\circ$ . Entrada en los álabes radial.

Diámetro de la tubería de aspiración 150 mm, y de la tubería de impulsión 125 mm.

Lectura del vacuómetro = 4 m.c.a. Lectura del manómetro = 14 m.c.a.

Los orificios piezométricos de los manómetros están situados a la misma cota.

Potencia de accionamiento 8 kW.

El coeficiente de influencia por el n° de álabes es 0,8.

Se desprecia el espesor de los álabes.

Calcular:

- El caudal de la bomba

- b) La potencia hidráulica de la bomba  
 c) El rendimiento hidráulico  
 d) La curva característica y el rendimiento manométrico teórico  
 e) El grado de reacción teórico.

**RESOLUCIÓN**

a) Caudal de la bomba con z álabes

$$N \text{ (kW)} = \frac{\gamma q H_m}{102 \eta}$$

$$q = \frac{102 N \eta}{\gamma H_{man}} \Big|_z = \frac{102 N \eta_{man} \eta_{vol} \eta_{mec}}{\gamma H_{man}} \Big|_z = \frac{102 \times 8 \times 0,9}{1000} \frac{\eta_{man}}{H_{man}} \Big|_z = 0,7339 \frac{\eta_{man_z}}{H_{m_z}} =$$

$$= \left| H_t = \frac{u_2 c_{2n}}{g} = \left\{ \begin{array}{l} u_2 = \frac{0,25 \pi \times 1450}{60} = 18,98 \text{ m/seg} \\ c_{2n} = u_2 - c_{2m} \cotg \beta_2 = 18,98 - \frac{q}{150 \cdot 10^{-4}} \cotg 30^\circ = 18,98 - 115,5 q \end{array} \right. \right| = 36,75 - 223,6 q =$$

$$= \left| \mu = \frac{H_{t_z}}{H_t} = \frac{H_{m_z} / \eta_{man_z}}{H_t} \Rightarrow H_{m_z} = \mu \eta_{man_z} H_t \right| = 0,7339 \frac{\eta_{man_z}}{\mu \eta_{man_z} H_t} = \frac{0,7339}{\mu H_t} = \frac{0,7339}{0,8 H_t} = \frac{0,9174}{H_t} =$$

$$= \frac{0,9174}{36,72 - 223,5 q} \Rightarrow 223,5 q^2 - 36,72 q + 0,9174 = 0 \Rightarrow q = 0,03074 \frac{m^3}{seg}$$

b) Potencia hidráulica:  $N_h = \eta_{mec} N = 0,9 \times 8 = 7,2 \text{ kW}$

c) Rendimiento hidráulico de la bomba con z álabes.- Como el rendimiento volumétrico es 1, el rendimiento hidráulico es igual al rendimiento manométrico:

$$\eta_{hid_z} = \frac{N_{u_z}}{N_{h_z}} = \frac{\gamma q H_{m_z}}{\gamma q H_{t_z}} = \left| \mu = \frac{c_{2n_z}}{c_{2n_\infty}} = \frac{H_{t(\text{máx})_z}}{H_{t_\infty}} = 0,8 \Rightarrow H_{t_z} = 0,8 H_{t_\infty} \right| = 1,25 \frac{H_{m_z}}{H_{t_\infty}} =$$

$$= 1,25 \frac{\frac{p_s - p_E}{\gamma} + \frac{c_s^2 - c_E^2}{2g}}{36,72 - 223,5 q} = 1,25 \frac{14 + 4 + \frac{16 q^2}{2g \pi^2} \left( \frac{1}{d_s^4} - \frac{1}{d_E^4} \right)}{36,72 - 223,5 q} = 1,25 \frac{18 + \frac{16 q^2}{2g \pi^2} \left( \frac{1}{0,125^4} - \frac{1}{0,15^4} \right)}{36,72 - 223,5 q} =$$

$$= 1,25 \frac{18 + 172,5 q^2}{36,72 - 223,5 q}$$

cuya resolución proporciona dos valores de q:

Para:  $q = 0,1336 \text{ m}^3/\text{seg}$  ;  $\eta_{hid} = 1,25 \frac{18 + 175,2 \times 0,1336^2}{36,72 - 223,5 \times 0,1336} > 100\%$  (imposible)

Para:  $q = 0,03074 \text{ m}^3/\text{seg}$  ;  $\eta_{hid} = 1,25 \frac{18 + 175,2 \times 0,03074^2}{36,72 - 223,5 \times 0,03074} = 76,06\%$

d) Curva característica:

$$H_m = A - B q - C q^2 = \left| \begin{array}{l} A = \frac{u_2^2}{g} = \frac{19^2}{g} = 36,75 \\ B = \frac{u_2 \cotg \beta_2}{k_2 g \Omega_2} = \frac{19 \cotg 30^\circ}{0,015g} = 223,6 \end{array} \right| = 36,75 - 223,63 q - C q^2$$

$H_m = 18 + 175,2 q^2 = 36,75 - 223,63 q - C q^2 \xrightarrow{\text{Para } q = 0,03074 \text{ m}^3/\text{seg}} C = 12400$

$H_m = 36,75 - 223,63 q - 12400 q^2$

Rendimiento manométrico teórico = rendimiento manométrico con  $\infty$  álabes

$$\eta_{man_\infty} = 1 - \frac{C q^2}{A - B q} = 1 - \frac{12400 \times 0,0307^2}{36,75 - (223,63 \times 0,0307)} = 0,608 = 60,8\%$$

De otra forma:  $\eta_{man_\infty} = \mu \eta_{man_z} = 0,8 \times 0,7606 = 0,608 = 60,8\%$

e) Grado de reacción teórico:  $\sigma_\infty = 1 - \frac{c_{2n_\infty}}{2 u_2} = 1 - \frac{18,98 - (115,5 \times 0,03074)}{2 \times 18,98} = 0,5935$

\*\*\*\*\*

23.- En una instalación de bombeo de agua la altura geodésica de impulsión es de 30 m y la de aspiración 5 m. Las tuberías de aspiración e impulsión tienen un diámetro de 150 mm. Las pérdidas de carga en la tubería de aspiración ascienden a 2 m y a 6 m en la de impulsión (Estas pérdidas no incluyen las de entrada del agua en el depósito superior). El diámetro exterior del rodete tiene 390 mm y el ancho del mismo a la salida 25 mm. La bomba gira a 1200 rpm, y el ángulo  $\beta_2 = 30^\circ$ . El rendimiento manométrico de la bomba es el 80%; el rendimiento total el 70% y el rendimiento volumétrico el 95%; la entrada del agua en los álabes es radial; los álabes están afilados a la salida.

Calcular:

- Caudal impulsado por la bomba y altura manométrica
- Curva característica
- Potencia de accionamiento
- Presión a la entrada de la bomba en mm c. mercurio y presión a la salida de la bomba en m c. agua.

### RESOLUCIÓN

a) Caudal impulsado por la bomba.- Si  $v_t$  es la velocidad del agua en la tubería, la expresión de la altura manométrica es:

$$H_{\text{man tubería}} = H + \Delta e = 30 + 5 + 2 + 6 + \left(1 \times \frac{c_s^2}{2g}\right) = 43 + \frac{c_s^2}{2g}$$

$$H_{\text{man bomba}} = \eta_{\text{man}} H_t = 0,8 \times \frac{u_2 c_{2n}}{g} =$$

$$= \left\{ \begin{array}{l} u_2 = \frac{\pi d_2 n}{60} = \frac{\pi \times 0,39 \times 1200}{60} = 24,5 \text{ m/seg} \\ \text{Ec. de contin.: } q = \frac{c_s \pi d_t^2}{4} = \eta_v c_{2m} \pi b_2 d_2 \Rightarrow \left\{ \begin{array}{l} c_{2m} = \frac{0,15^2 c_s}{4 \times 0,39 \times 0,025 \times 0,95} = 0,607 c_s \\ c_{2n} = u_2 - c_{2m} \cotg \beta_2 = 24,5 - 0,607 c_s \cotg 30^\circ = 24,5 - 1,051 c_s \end{array} \right. \end{array} \right. =$$

$$= 0,80 \times \frac{24,5 (24,5 - 1,051 c_s)}{g} = 48,95 - 2,1 c_s$$

Igualando las alturas manométricas se obtiene:

$$48,95 - 2,1 c_s = 43 + \frac{c_s^2}{2g} \Rightarrow c_s = 2,66 \frac{\text{m}}{\text{seg}} ; c_{2m} = 0,607 c_s = 0,607 \times 2,66 = 1,614 \frac{\text{m}}{\text{seg}}$$

$$q = c_s \frac{\pi d_t^2}{4} = 2,66 \frac{\pi \times 0,15^2}{4} = 0,047 \frac{\text{m}^3}{\text{seg}}$$

$$\text{Altura manométrica: } H_{\text{man}} = 43 + \frac{c_s^2}{2g} = 43 + \frac{2,66^2}{2g} = 43,36 \text{ m}$$

DE OTRA FORMA

$$H_t = A - B q = \left\{ \begin{array}{l} A = \frac{u_2^2}{g} = \frac{24,5^2}{g} = 61,25 \\ B = \frac{u_2 \cotg \beta_2}{k_2 g \Omega_2} = \frac{24,5 \times \cotg 30^\circ}{1 \times 9,8 \times \pi d_2 b} = 141,36 \end{array} \right. = 61,25 - 141,36 q$$

$$H_{\text{man bomba}} = \eta_{\text{man}} H_t = 0,8 (61,25 - 141,36 q) = 49 - 113 q = 49 - 113 \frac{c_s \pi d_t^2}{4} = 49 - 2 c_s$$

que concuerda con lo anteriormente obtenido.

$$\text{Igualando las alturas manométricas de la tubería y de la bomba: } 49 - 2 c_s = 43 + \frac{c_s^2}{2g} \Rightarrow c_s = 2,8 \text{ m/seg}$$

b) Curva característica de la bomba

En el punto de funcionamiento:  $q = 0,047 \frac{\text{m}^3}{\text{seg}}$  ;  $H_{\text{man}} = 43,46 \text{ m}$ , se obtiene  $C = 5091$ , luego

$$H_{\text{man}} = A - B q - C q^2 = 61,25 - 141,36 q - 5091 q^2$$

$$\text{c) Potencia de accionamiento: } N = \frac{\gamma q H_{\text{man}}}{\eta} = \frac{1000 (\text{kg/m}^3) \times 0,047 (\text{m}^3/\text{seg}) \times 43,36 \text{ m}}{0,7 \times 102} = 28,56 \text{ kW}$$

d) Presión a la entrada de la bomba.- Aplicando Bernoulli entre el nivel del depósito de aspiración y la entrada de la bomba, se tiene:

$$0 + 0 + 0 = \frac{P_E}{\gamma} + \frac{c_E^2}{2g} + z_E + \Delta e_{asp} = \frac{P_E}{\gamma} + \frac{2,66^2}{2g} + 5 + 2 = \frac{P_E}{\gamma} + 7,36$$

$$\frac{P_E}{\gamma} = -7,36 \text{ m.c.a.} = -\frac{7,36}{13,5} \text{ m.c.Hg} = -0,545 \text{ m.c.Hg}$$

**Presión a la salida de la bomba, (brida de impulsión)  $p_S$**

$$H_{man} = \left( \frac{c_S^2}{2g} + \frac{P_S}{\gamma} + z_S \right) - \left( \frac{c_E^2}{2g} + \frac{P_E}{\gamma} + z_E \right) = \left| c_S = 0,96 c_E ; z_S = z_E \right| = \frac{c_S^2}{2g \times 0,96^2} + \frac{P_S}{\gamma} - \frac{P_E}{\gamma}$$

$$\frac{P_S}{\gamma} = \frac{P_E}{\gamma} + H_{man} - \frac{c_S^2}{2g \times 0,96^2} = -7,36 + 43,36 - 0,37 = 35,63 \text{ m.c.a.} \Rightarrow p_S = 35,63 \text{ m} \times 1000 \frac{\text{kg}}{\text{m}^3} = 35,6 \frac{\text{kg}}{\text{cm}^2}$$

\*\*\*\*\*

**24.- Una bomba centrífuga tiene las siguientes características:  $d_1 = 120 \text{ mm}$ ;  $d_2 = 240 \text{ mm}$ ;  $b_2 = 22 \text{ mm}$ . Diámetro entrada corona directriz  $d_3 = d_2$ ; diámetro de salida de la misma  $d_4 = 360 \text{ mm}$ . Ancho de la corona directriz constante y mayor en un 5% al ancho de salida del rodete  $b_3 = 1,05 b_2$ ,  $\eta_{vol} = 1$ . Se desprecia el efecto debido al espesor de los álabes,  $\eta_{mec} = 1$ ;  $\eta_{man} = 0,85$ ; coeficiente de influencia ó factor de disminución del trabajo  $\mu = 0,87$ , las pérdidas en la corona directriz ascienden al 25% de la energía recuperable en la misma; las pérdidas en el rodete ascienden a un 7% de la altura manométrica. La entrada de los álabes es radial y la velocidad del flujo se mantiene constante a su paso por los álabes. El punto de funcionamiento a  $n = 2850 \text{ rpm}$  es:  $H_{man} = 70 \text{ m}$  ;  $q = 0,03 \text{ m}^3/\text{seg}$ . Calcular:**

a) Las alturas  $H_{t\infty}$  y  $H_{t(máx)}$

b) El ángulo real de la corriente absoluta a su llegada a la corona directriz  $\alpha_3$ , y la desviación de la corriente relativa causada por el remolino relativo a la salida del rodete  $\beta_{2\infty}$

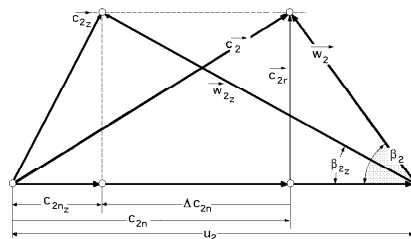
c) La ecuación del perfil de los álabes directrices construidos en forma de espiral logarítmica

d) La altura de presión recuperada en la corona directriz

e) El incremento de presión estática real en el rodete

## RESOLUCIÓN

En la teoría unidimensional, el ángulo constructivo del álabes a la salida es el  $\beta_2$  mientras que  $\beta_{2z}$  es el ángulo de salida del líquido, que no es tangente al álabes.



a) Alturas  $H_{t\infty}$  y  $H_{t(máx)}$

$$\mu = \frac{H_{t(máx)_z}}{H_{t(máx)}} = \frac{c_{2n_z}}{c_{2n}} ; H_{t(máx)} = \frac{H_{t(máx)_z}}{\mu} = \frac{H_{man_z}}{\mu \eta_{man_z}} = \frac{70}{0,87 \times 0,85} = 94,65 \text{ m}$$

$$H_{t(máx)_z} = \frac{H_{man_z}}{\eta_{man_z}} = \frac{70}{0,85} = 82,35 \text{ m}$$

El rendimiento manométrico teórico ( $z = \infty$ ) es:  $\eta_{man} = \mu \eta_{hid} = 0,87 \times 0,85 = 0,7395 = 74\%$

b) Ángulo constructivo  $\beta_2$  de la bomba

$$u_2 = \frac{g H_t}{c_{2n}} = \frac{d_2 \pi n}{60} = \frac{0,24 \pi \times 2850}{60} = 35,81 \frac{\text{m}}{\text{seg}} \Rightarrow c_{2n} = \frac{60 g H_t}{d_2 \pi n} = \frac{60 g \times 94,65}{0,24 \pi \times 2850} = 25,9 \frac{\text{m}}{\text{seg}}$$

$$c_{2m} = c_{2m_z} = \frac{q}{\pi d_2 b_2} = \frac{0,03}{0,24 \pi \times 0,022} = 1,81 \text{ m/seg}$$



$$\operatorname{tg} \beta_2 = \frac{c_{2m}}{u_2 - c_{2n}} = \frac{1,81}{35,81 - 25,9} = 0,182 \Rightarrow \beta_2 = 10,31^\circ \text{ (Angulo constructivo)}$$

$$H_{t(\text{máx})z} = \frac{u_2 c_{2n_z}}{g} \Rightarrow c_{2n_z} = \frac{g H_{t(\text{máx})z}}{u_2} = \frac{82,35 \text{ g}}{35,81} = 22,56 \frac{\text{m}}{\text{seg}}$$

**Ángulo de la corriente** a la salida del rodete  $\beta_{2z}$

$$\operatorname{tg} \beta_{2z} = \frac{c_{2m}}{u_2 - c_{2n_z}} = \frac{1,809}{35,81 - 22,56} = 0,1365 \Rightarrow \beta_{2z} = 7,77$$

$$\operatorname{tg} \alpha_{2z} = \frac{c_{2m}}{c_{2n_z}} = \frac{1,809}{22,56} = 0,0818 \Rightarrow \alpha_{2z} = 4,58^\circ$$

Ángulo de desviación de la corriente relativa  $= \beta_2 - \beta_{2z} = 10,31^\circ - 7,77^\circ = 2,54^\circ$

$$\text{Velocidad meridiana de entrada en la corona directriz } c_{3m} = \frac{q}{\pi d_2 b_3} = \frac{0,03}{\pi \times 0,24 \times (1,05 \times 0,022)} = 1,722 \text{ m/seg}$$

Ángulo de entrada en los álabes directrices de la corona,  $\alpha_3$  (constructivo)

$$\operatorname{tg} \alpha_3 = \frac{c_{3m}}{c_{3n}} = \frac{c_{3m}}{c_{2n}} = \frac{1,722}{22,56} = 0,07633 \Rightarrow \alpha_3 = 4,365^\circ$$

De no haber existido la condición  $b_3 = 1,05 b_2$ , el ángulo de entrada en la corona directriz sería  $\alpha_3 = \alpha_{2z}$

### c) Ecuación de la espiral logarítmica

$$r = r_3 \exp \frac{q \theta}{\Gamma} = \left| \begin{array}{l} q = 2 \pi r b c_m = \text{Cte} \\ \Gamma = 2 \pi r b c_n = \text{Cte} \end{array} \right| = r_3 \exp \frac{c_m \theta}{c_n} = r_3 \exp (\theta \operatorname{tg} \alpha_3) = 0,12 e^{0,07633 \theta}$$

**d) Altura de presión recuperada en la corona directriz.**- Sean  $c_3$  la velocidad de entrada del agua en la corona directriz, igual a la velocidad absoluta  $c_{2z}$  de salida del rodete, y  $c_4$  la velocidad de salida del agua de la corona directriz.

$$\text{La altura de presión teórica que se puede recuperar en la corona directriz es } = \frac{c_3^2 - c_4^2}{2g}$$

$$c_3^2 = c_{3n}^2 + c_{3m}^2 = |c_{3n} = c_{2n}| = 22,56^2 + 1,722^2 = 511,9 \quad ; \quad c_3 = 22,63 \text{ m/seg}$$

$$q = \pi d_4 b_4 c_{4m} \Rightarrow c_{4m} = \frac{q}{\pi d_4 b_4} = \frac{0,03}{\pi \times 0,36 \times (1,05 \times 0,022)} = 1,1483 \frac{\text{m}}{\text{seg}}$$

$$\Gamma = 2 \pi r c_n = 2 \pi r_3 c_{3n} = 2 \pi r_4 c_{4n} = \text{Cte} \Rightarrow d_3 c_{3n} = d_4 c_{4n} \quad ; \quad c_{4n} = \frac{d_3 c_{3n}}{d_4} = \frac{0,24 \times 22,56}{0,36} = 15,04 \text{ m/seg}$$

$$c_4 = \sqrt{c_{4m}^2 + c_{4n}^2} = \sqrt{1,1483^2 + 15,04^2} = 15,08 \text{ m/seg}$$

$$\text{luego: } \frac{c_3^2 - c_4^2}{2g} = \frac{22,63^2 - 15,04^2}{2g} = 14,59 \text{ m}$$

La altura real recuperada es:  $14,59 \times 0,75 = 10,94 \text{ m}$

**e) Incremento de presión en el rodete.** Aplicando la ecuación de Bernoulli generalizada entre la entrada y salida de los álabes del rodete:

$$\left( \frac{c_2^2}{2g} + \frac{p_2}{\gamma} + r_2 \right) - \left( \frac{c_1^2}{2g} + \frac{p_1}{\gamma} + r_1 \right) = H_{t(\text{máx})} - h_r$$

La velocidad del flujo se mantiene constante a su paso por los álabes, por lo que  $c_{1m} = c_{2m}$

$$\frac{p_2 - p_1}{\gamma} = H_{t(\text{máx})} - h_r + \frac{c_1^2 - c_2^2}{2g} + (r_1 - r_2) = \left| \begin{array}{l} \alpha_1 = 90^\circ \Rightarrow c_{1m} = c_{2m} = c_1 = 1,81 \text{ m/seg} \\ c_2 = \sqrt{c_{2m}^2 + c_{2n}^2} = \sqrt{1,81^2 + 25,9^2} = 25,96 \text{ m/seg} \\ \frac{c_1^2 - c_2^2}{2g} = \frac{1,81^2 - 25,96^2}{2g} = 34,22 \text{ m/seg} \end{array} \right| = 55,6 \text{ m}$$

\*\*\*\*\*

**25.- Una bomba radial tiene un diámetro a la entrada de 100 mm. El punto de funcionamiento es,  $q = 1980$  lit/min;  $H_m = 30 \text{ m}$ ;  $n = 1500 \text{ rpm}$ . Se ha hecho un ensayo de cavitación aumentando gradualmente la altura de aspiración, a la presión atmosférica de 743 mm de columna de mercurio y el agua a  $15^\circ\text{C}$ . Cuando la cavitación se inicia, el vacuómetro conectado a la entrada de la bomba indica una presión de (-528 mm de columna de mercurio)**

rio);  $p_v(\text{vapor de agua})(T=15^\circ\text{C}) = 0,01707 \text{ Atm}$ . Determinar

a) El coeficiente de cavitación de la bomba

b) La altura de aspiración máxima de la bomba, si bombea el mismo caudal de agua que el del ensayo, en las mismas condiciones de temperatura y presión barométrica; la tubería de aspiración tiene unas pérdidas totales de 1,2 m

c) Suponiendo la misma pérdida de carga y coeficiente de Thoma, hallar la altura de aspiración máxima para una altura manométrica de 49 m.

### RESOLUCIÓN

a) Coeficiente de cavitación de la bomba

$$\sigma = \frac{\frac{P_{\text{atm}} - P_v}{\gamma} - H_a - \Delta P_{\text{asp}}}{H_{\text{man}}} = \left| \frac{P_E}{\gamma} + \frac{c_E^2}{2g} = \frac{P_{\text{atm}}}{\gamma} - H_a - \Delta P_{\text{asp}} \right| = \frac{\frac{P_E}{\gamma} + \frac{c_E^2}{2g} - \frac{P_v}{\gamma}}{H_{\text{man}}} = \frac{\text{NPSH}_r}{H_{\text{man}}}$$

$$\frac{P_{\text{atm}}}{\gamma} = \frac{(743/760) \times 10330 \text{ kg/m}^2}{1000 \text{ kg/m}^3} = 10,1 \text{ m.c.a.} \quad \text{ó} \quad \frac{13600}{1000} \times 0,743 = 10,1 \text{ m.c.a.}$$

$$\left. \begin{aligned} \frac{P_E}{\gamma} \Big|_{\text{rel}} &= \frac{(-528/760) \times 10330 \text{ kg/m}^2}{1000 \text{ kg/m}^3} = -7,17 \text{ m.c.a.} \\ \text{ó} \frac{P_E}{\gamma} \Big|_{\text{rel}} &= \frac{13600 \text{ kg/m}^3 \text{Hg}}{1000 \text{ kg/m}^3 \text{H}_2\text{O}} (-0,528) = -7,17 \text{ m.c.a.} \end{aligned} \right\} \Rightarrow \frac{P_E}{\gamma} \Big|_{\text{abs}} = 10,1 - 7,17 = 2,93 \text{ m (absoluta)}$$

$$q = \frac{1,98}{60} \frac{\text{m}^3}{\text{seg}} = 0,033 \frac{\text{m}^3}{\text{seg}} = W_E c_E \Rightarrow c_E = \frac{0,033 \times 4}{0,1^2} = 4,2 \frac{\text{m}}{\text{seg}} \Rightarrow \frac{c_E^2}{2g} = 0,9 \text{ m}$$

$$\frac{P_v}{\gamma} \Big|_{15^\circ\text{C}} = \frac{0,017 \times 10330}{1000} = 0,1763 \text{ m}$$

$$\text{NPSH}_r = \text{Altura bruta disponible} - \frac{P_v}{\gamma} = \frac{P_E}{\gamma} + \frac{c_E^2}{2g} - \frac{P_v}{\gamma} = 2,93 + 0,9 - 0,1763 = 3,654 \text{ m}$$

$$\sigma = \frac{\frac{P_E}{\gamma} + \frac{c_E^2}{2g} - \frac{P_v}{\gamma}}{H_{\text{man}}(\text{máx})} = \frac{2,93 + 0,9 - 0,1763}{30} = 0,1228$$

b) Altura de aspiración máxima de la bomba

$$\text{Altura bruta} = 2,93 + 0,9 = 3,83 = \frac{P_{\text{atm}}}{\gamma} - H_a - \Delta P_{\text{asp}}, \text{ por lo que:}$$

$$H_a = \frac{P_{\text{atm}}}{\gamma} - \Delta P_{\text{asp}} - 3,83 = 10,1 - 1,2 - 3,83 = 5,07 \text{ m}$$

c) Altura de aspiración máxima para una altura manométrica de 49 m.

Por ser la bomba geoméricamente semejante a la primera tendrá el mismo coeficiente de Thoma  $\sigma$ , por lo que:

$$H_a^* = 10,1 - 0,1763 - 1,2 - (0,1228 \times 49) = 2,763 \text{ m}$$

Se observa que la altura de aspiración  $H_a$ , para una misma bomba, depende de la altura manométrica, disminuyendo al aumentar ésta.

\*\*\*\*\*

26.- Una bomba centrífuga tiene 6 álabes; el diámetro exterior del rodete vale  $d_2 = 250 \text{ mm}$ , y el área efectiva del flujo a la salida,  $\Omega_2 = 165 \text{ cm}^2$ . El ángulo  $\alpha_1 = 90^\circ$ . El ángulo que forman los álabes a la salida, curvados hacia atrás, con la dirección de la velocidad periférica a la salida del rodete de  $\beta_2 = 30^\circ$ .

Cuando la bomba funciona a 1450 rpm, el caudal aspirado es de  $0,032 \text{ m}^3/\text{seg}$ , siendo el rendimiento volumétrico de la bomba del 88%, por fugas al exterior

En el eje de la bomba se mide un par de 4,75 m.kg.

Mediante un vacuómetro y un manómetro situados respectivamente a la entrada y salida de la bomba, en puntos situados a la misma cota, se miden las presiones relativas de (-330) mm de columna de mercurio y 12,2 m de columna de agua..

La presión atmosférica es de 750 mm de columna de mercurio

La temperatura del agua a bombear es de  $10^\circ\text{C}$ ,  $p_v = 0,01227 \text{ atm}$ .

La tubería de aspiración tiene un diámetro de 150 mm y 6 metros de longitud; lleva instalados una válvula de pie de alcachofa, y un codo, con un coeficiente adimensional de pérdida de carga accidental total  $\xi = 6,5$ , siendo el coeficiente de rozamiento  $\lambda = 0,027$ .

La tubería de impulsión tiene un diámetro de 100 mm.

Determinar

- La altura manométrica y el rendimiento manométrico
- La curva característica de la bomba
- La altura de aspiración máxima admisible y el coeficiente de cavitación ¿Es correcta la longitud del tubo de aspiración?
- El rendimiento mecánico de la bomba y el rendimiento total

## RESOLUCIÓN

### a) Altura manométrica

$$q = \eta_{vol} q_1 = 0,88 \times 0,032 = 0,02816 \text{ m}^3/\text{seg}$$

$$H_{man_z} = \left( \frac{c_S^2}{2g} + \frac{P_S}{\gamma} + z_S \right) - \left( \frac{c_E^2}{2g} + \frac{P_E}{\gamma} + z_E \right) =$$

$$= \left[ \begin{array}{l} \frac{c_S^2}{2g} = \frac{16 q^2}{2g \pi^2 d_S^4} = \frac{16 \times 0,02816^2}{2g \pi^2 \times 0,14^4} = 0,656 \text{ m} \quad ; \quad \frac{P_S}{\gamma} \Big|_{rel} = 12,2 \text{ m.c.a.} \quad ; \quad z_S = z_E \\ \frac{c_E^2}{2g} = \frac{16 q_1^2}{2g \pi^2 d_E^4} = \frac{16 \times 0,032^2}{2g \pi^2 \times 0,15^4} = 0,1673 \text{ m} \quad ; \quad \frac{P_E}{\gamma} \Big|_{rel} = -0,33 \times 13,6 = -4,488 \text{ m.c.a.} \end{array} \right] =$$

$$= (12,2 + 0,6558) - (-4,488 + 0,1673) = 17,17 \text{ m}$$

$$\frac{P_{atm}}{\gamma} = 0,750 \text{ m.c.Hg} \times \frac{13600 \text{ kg/m}^3}{1000 \text{ kg/m}^3} = 10,2 \text{ m.c.a.}$$

$$\frac{P_v}{\gamma} = 0,01227 \times 10,33 = 0,127 \text{ m.c.a.}$$

$$\Delta P_{asp} = \frac{\lambda c_E^2 L}{2g d} + \xi \frac{c_E^2}{2g} = \frac{c_E^2}{2g} \left( \frac{\lambda L}{d} + \xi \right) = 0,1673 \left( \frac{0,027 \times 6}{0,15} + 6,5 \right) = 1,268 \text{ m}$$

$$NPSH_r = \text{Altura bruta disponible} - \frac{P_v}{\gamma} = \frac{P_E}{\gamma} + \frac{c_E^2}{2g} - \frac{P_v}{\gamma} = \left| \frac{P_E}{\gamma} \Big|_{abs} = 5,712 \text{ m.c.a.} \right| = 5,712 + 0,1673 - 0,127 = 5,75 \text{ m.c.a.}$$

$$H_{t(max)} = \frac{u_2 c_{2n}}{g} = \left[ \begin{array}{l} u_2 = d_2 \frac{\pi n}{60} = \frac{0,25 \pi \times 1450}{60} = 18,98 \text{ m/seg} \\ c_{2n} = u_2 - c_{2m} \cotg \beta_2 = \left\{ c_{2m} = \frac{q_1}{\Omega_2} = \frac{0,032 \text{ m}^3/\text{seg}}{0,0165 \text{ m}^2} \right\} = 18,98 - 1,94 \cotg 30^\circ = 15,62 \frac{\text{m}}{\text{seg}} \end{array} \right] = 30,25 \text{ m}$$

### Rendimiento manométrico real de la bomba

$$\eta_{man_z} = \frac{H_{man_z}}{\mu H_{t(max)}} = \left| \text{Para } z = 6 \Rightarrow \mu = 0,714 \right| = \frac{17,17}{0,714 \times 30,25} = 0,795 = 79,5\%$$

### b) Curva característica de la bomba a 1450 rpm

$$H_m = A - B q - C q^2 = \left[ \begin{array}{l} A = \frac{u_2^2}{g} = \frac{18,98^2}{g} = 36,75 \\ B = \frac{u_2 \cotg \beta_2}{k_2 g \Omega_2} = \frac{18,98 \cotg 30^\circ}{0,0165 g} = 203,5 \end{array} \right] = 36,75 - 203,5 q - C q^2$$

El valor de C se obtiene en el punto de funcionamiento:  $q = 0,02816 \text{ m}^3/\text{seg}$  ;  $H_m = 17,17 \text{ m}$

$$17,17 = 36,75 - (203,5 \times 0,028) - C (0,028)^2 \Rightarrow C = 17700$$

$$H_m = 36,75 - 203,5 q - 17700 q^2$$

### c) Altura de aspiración máxima de la bomba (proporcionada por el NPSH<sub>r</sub> máximo)

$$H_{a(max)} = \frac{P_{atm} - P_v}{\gamma} - \Delta P_{asp} - NPSH_r = 10,2 - 0,127 - 1,268 - 5,75 = 3,055 \text{ m}$$

$$\text{Coeficiente de Thoma: } \sigma = \frac{NPSH_r}{H_{man}} = \frac{5,75}{17,17} = 0,335$$

**¿Es correcta la longitud del tubo de aspiración?:** Puede ser correcta ya que la aspiración tiene como mucho 6 m (sólo se menciona la longitud y no la altura) y la máxima altura de aspiración que admite la bomba proporcionada por el  $NPSH_{r(máx)}$  es 3,055 m. Si la tubería de aspiración tuviese esos 6 m de altura sería imposible bombear.

**d) Rendimiento mecánico de la bomba**

$$N = C_w = C \frac{\pi n}{30} = 4,75 \times \frac{1450 \pi}{30} = 721,25 \frac{\text{Kgm}}{\text{seg}}$$

$$\eta_{mec} = \frac{\gamma q_1 H_t}{N} = \left| H_{t6 \text{ álabes}} = \mu H_{t(máx)} = 0,714 \times 30,25 = 21,6 \text{ m} \right| = \frac{1000 \times 0,032 \times 21,6}{721,25} = 0,9582 = 95,82\%$$

El rendimiento total es:  $0,9582 \times 0,7949 \times 0,88 = 67\%$ , que concuerda con el hallado anteriormente

\*\*\*\*\*

**27.- Una bomba centrífuga de flujo axial de un solo rodete de eje vertical bombea 7,5 m<sup>3</sup>/min de agua fría, girando a 1000 rpm, trabajando con un  $\eta_{man} = 82\%$  y un  $\eta_{mec} = 97\%$ . Se desprecian las pérdidas intersticiales, y las de rozamiento de disco se incluyen en las pérdidas mecánicas. Las pérdidas en el rodete se suponen iguales a la mitad de todas las pérdidas interiores. El diámetro exterior del rodete es de 500 mm, y el ancho del rodete a la salida de 40 mm. El ángulo  $\beta_2 = 40^\circ$ , y el coeficiente de obstrucción de los álabes a la salida vale 0,9. La entrada en los álabes es radial. La velocidad del flujo se mantiene constante a su paso por los álabes. Las tuberías de aspiración e impulsión tienen el mismo diámetro.**

**Calcular:**

- a) Altura teórica de la bomba
- b) Altura dinámica proporcionada por el rodete
- c) Altura de presión teórica proporcionada por el rodete
- d) Diferencia de alturas piezométricas reales entre la entrada y salida del rodete
- e) Potencia útil de la bomba, Potencia interna de la bomba y Potencia de accionamiento
- f) Altura de presión útil que da la bomba
- g) Par de accionamiento
- h) Si las pérdidas en la tubería son de 8 m hallar la altura geodésica que podrá vencer la bomba

**RESOLUCIÓN**

**a) Altura teórica de la bomba**

$$H_{t(máx)} = \frac{u_2 c_{2n}}{g} = \left| \begin{array}{l} u_2 = \frac{\pi d_2 n}{60} = \frac{0,5 \pi \times 1000}{60} = 26,18 \text{ m/seg} \\ c_{2m} = \frac{q}{\pi d_2 b_2 k_2} = \frac{7,5/60}{\pi \times 0,5 \times 0,04 \times 0,9} = 2,21 \text{ m/seg} \\ c_{2n} = u_2 - c_{2m} \cotg \beta_{2\infty} = 26,18 - 2,21 \cotg 40^\circ = 23,55 \text{ m/seg} \end{array} \right| = 62,85 \text{ m}$$

**b) Altura dinámica proporcionada por el rodete**

Como:  $c_{1m} = c_{2m} \Rightarrow H_{din} = \frac{c_2^2 - c_1^2}{2g} = \frac{c_{2n}^2}{2g} = \frac{23,55^2}{2g} = 28,27 \text{ m}$

**c) Altura de presión teórica proporcionada por el rodete (al ser teórica no hay pérdidas en el rodete,  $h_r = 0$ )**

$$H_{presión} = \frac{p_2 - p_1}{\gamma} = H_t - \frac{c_2^2 - c_1^2}{2g} - h_r = 62,85 - 28,27 - 0 = 34,58 \text{ m}$$

**d) Diferencia de alturas piezométricas reales entre la entrada y salida del rodete**

La altura manométrica es:  $H_m = \eta_{man} H_{t(máx)} = 0,82 \times 62,85 = 51,54 \text{ m}$

Pérdidas internas :  $\Delta i = H_t - H_{man} = 62,85 - 51,54 = 11,31 \text{ m}$

Pérdidas rodete, según el enunciado :  $h_r = \frac{11,31}{2} \text{ m} = 5,655 \text{ m}$

$$\left( \frac{c_2^2}{2g} + \frac{p_2}{\gamma} + r_2 \right) - \left( \frac{c_1^2}{2g} + \frac{p_1}{\gamma} + r_1 \right) = H_t - h_r$$

La diferencia de alturas piezométricas es:

$$\frac{p_2}{\gamma} + r_2 - \left( \frac{p_1}{\gamma} + r_1 \right) = \frac{c_1^2 - c_2^2}{2g} + H_t - h_r = -\frac{c_{2n}^2}{2g} + H_t - h_r = -28,27 + 62,85 - 5,655 = 28,93 \text{ m}$$

e) **Potencia de la bomba:**  $N_u = \gamma q H_m = 1000 \times \frac{7,5}{60} \times 51,54 = 6442 \frac{\text{Kgm}}{\text{seg}} = 63,16 \text{ kW}$

**Potencia interna de la bomba ó potencia hidráulica:**  $N_h = \frac{N_u}{\eta_v \eta_{man}} = \frac{63,16}{0,82} \text{ kW} = 77,016 \text{ kW}$

**Potencia de accionamiento:**  $N = \frac{N_h}{\eta_{mec}} = \frac{77,026}{0,97} \text{ kW} = 79,41 \text{ kW}$

Altura de presión útil que da la bomba:  $H_{man} = 51,54 \text{ m}$

g) **Par motor:**  $C = \frac{N}{\omega} = \frac{30 \text{ N}}{\pi n} = \frac{30 \times 79,41 \times 102}{\pi \times 1000} \text{ m.Kg} = 77,34 \text{ m.Kg} = 758,8 \text{ m.N}$

h) **El desnivel geodésico que podrá vencer la bomba para  $\Delta e = 8 \text{ m}$  es:**  $H = H_{man} - \Delta e = 51,54 - 8 = 43,54 \text{ m}$

\*\*\*\*\*

28.- Las dimensiones de una bomba centrífuga radial de agua, instalada en carga con el eje de la bomba a 1 m del nivel de agua en el depósito de aspiración son las siguientes:

**Rodete:**  $d_1 = 90 \text{ mm}$ ;  $b_1 = 60 \text{ mm}$ ;  $d_2 = 240 \text{ mm}$ ;  $b_2 = 22 \text{ mm}$

**Corona de álabes directrices:**  $d_3 = 245 \text{ mm}$ ;  $b_3 = b_2$ ;  $d_4 = 360 \text{ mm}$ ;  $b_4 = b_3 = b_2$

**Voluta:** diámetro de salida = diámetro de salida de la bomba =  $d_s = 180 \text{ mm}$ ; ancho  $b = \text{cte} = b_2$ ;  $\beta_2 = 9^\circ 45'$ .

**El punto de funcionamiento de la bomba es:**  $Q = 1800 \text{ lit/minuto}$ ;  $H_{man} = 70 \text{ m}$ ;  $n = 2.850 \text{ rpm}$

**Pérdidas volumétricas despreciables;**  $\eta_h = 0,85$

**Entrada en los álabes sin circulación**

**Pérdidas en la corona directriz = 35%**

**Rendimiento en la aspiración de la bomba hasta la entrada en los álabes 70%**

**Pérdidas en los álabes del rodete =  $0,07 H_{man}$ .**

**Determinar**

a) **El triángulo de velocidades a la salida, si se desprecia el espesor de los álabes**

b) **Desviación de la corriente relativa a la salida del álabe**

c) **Factor de disminución de trabajo y nº de álabes**

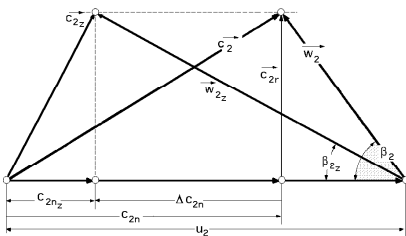
d) **Ecuación de la espiral logarítmica de los álabes de la corona directriz**

e) **Incremento de altura de presión logrado en la corona directriz y rendimiento de la misma**

f) **Presión absoluta a la entrada de los álabes**

g) **Presión a la salida del rodete**

h) **Incremento de presión logrado en la voluta y pérdida en la misma**



## RESOLUCIÓN

a) Triángulo a la salida

$$u_2 = \frac{d_2}{2} \frac{\pi n}{30} = \frac{0,24}{2} \frac{\pi \times 2850}{30} = 35,81 \text{ m/seg}$$

$$H_{t(\text{máx})z} = \frac{u_2 c_{2nz}}{g} \Rightarrow c_{2nz} = \frac{g H_{t(\text{máx})z}}{u_2} = \left| H_{t(\text{máx})z} = \frac{H_{manz}}{\eta_{manz}} = \frac{70}{0,85} = 82,35 \text{ m} \right| = \frac{82,35 \text{ g}}{35,81} = 22,56 \text{ m/seg}$$

$$c_{2m} = \frac{q}{\pi b_2 d_2 k_2} = \left| q = \frac{1,8}{60} = 0,03 \text{ m}^3/\text{seg} ; k = 1 \text{ (No obstrucción)} \right| = \frac{0,03}{\pi \times 0,22 \times 0,24} = 1,809 \frac{\text{m}}{\text{seg}}$$

De los triángulos de velocidades de la figura se obtiene:

$$c_{2z} = \sqrt{c_{2nz}^2 + c_{2m}^2} = \sqrt{22,56^2 + 1,809^2} = 22,63 \text{ m/seg}$$

$$c_{2z} \sin \alpha_{2z} = c_{2m} \Rightarrow \sin \alpha_{2z} = \frac{c_{2m}}{c_{2z}} = \frac{1,809}{22,63} = 0,07994 \Rightarrow \alpha_{2z} = 4,58^\circ$$

$$w_{2z} \sin \beta_{2z} = c_{2m} \Rightarrow \sin \beta_{2z} = \frac{c_{2m}}{w_{2z}} ; \cos \beta_{2z} = \frac{u_2 - c_{2nz}}{w_{2z}}$$

Ángulo  $\beta_{2z}$  de salida del agua:

$$\operatorname{tg} \beta_{2z} = \frac{c_{2m}}{u_2 - c_{2nz}} = \frac{1,809}{35,81 - 22,56} = 0,1365 \Rightarrow \beta_{2z} = 7,77^\circ \text{ (ángulo de salida del agua)}$$

Para un número infinito de álabes, el ángulo a la salida del álabe es:  $\beta_2 = 9^\circ 45'$

Resolviendo el triángulo con estos datos se obtiene:

$$\operatorname{tg} \beta_2 = \frac{c_{2m}}{u_2 - c_{2n}} = \frac{1,809}{35,81 - c_{2n}} = \operatorname{tg} 9^\circ 45' = 0,1718 \Rightarrow c_{2n} = 25,28 \frac{\text{m}}{\text{seg}}$$

$$\left. \begin{array}{l} c_2 \operatorname{sen} \alpha_2 = c_{2z} \operatorname{sen} \alpha_{2z} = c_{2m} = 1,809 \text{ m/seg} \\ c_2 \cos \alpha_2 = c_{2n} = 25,28 \text{ m/seg} \\ c_{2nz} = 22,56 \text{ m/seg} \end{array} \right\} \Rightarrow \left\{ \begin{array}{l} \operatorname{tg} \alpha_2 = \frac{1,809}{25,28} = 0,07155 \quad ; \quad \alpha_2 = 4,09^\circ \\ \operatorname{tg} \alpha_{2z} = \frac{1,809}{22,56} = 0,0802 \quad ; \quad \alpha_{2z} = 4,58^\circ \end{array} \right.$$

$$c_2 = \frac{c_{2m}}{\operatorname{sen} \alpha_2} = \frac{1,809}{\operatorname{sen} 4,09^\circ} = 25,34 \text{ m/seg}$$

b) **Ángulo de desviación.**  $\Delta\beta = \beta_2 - \beta_{2z} = 9,75 - 7,77 = 1,98^\circ$

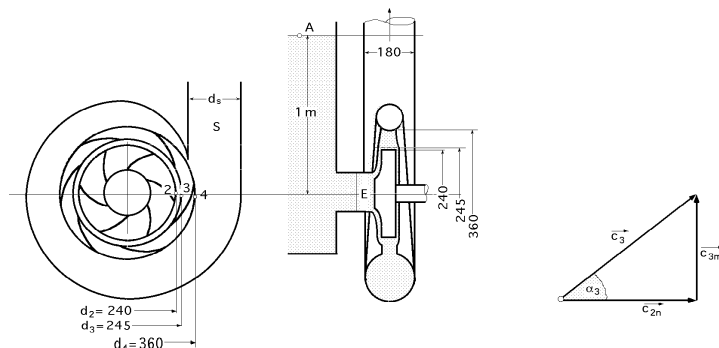
c) **Coficiente de influencia del nº de álabes:**  $\mu = \frac{H_{t(\text{máx})z}}{H_{t(\text{máx})}} = \frac{u_2 c_{2nz}}{g} = \frac{c_{2nz}}{c_{2n}} = \frac{22,56}{25,28} = 0,8924 \Rightarrow z = 20$

d) **Ecuación de la espiral logarítmica de los álabes directrices.**- La ecuación de estos álabes directrices realizados en forma de espiral logarítmica es:

$$r = \exp \frac{q \theta}{\Gamma} = \left| \frac{q = 2 \pi r b c_m = \text{Cte}}{\Gamma = 2 \pi r b c_n = \text{Cte}} \right| = \exp \frac{c_m \theta}{c_n} = \exp (\theta \operatorname{tg} \alpha_3)$$

El ángulo de salida  $\alpha_{2z}$  es el de entrada  $\alpha_3$  en los álabes directrices

$$r = r_2 \exp(\operatorname{tg} \alpha_{2z} \theta) = 120 \exp(\operatorname{tg} 4,58^\circ \theta) = 120 e^{0,08 \theta}$$



e) **Incremento de la altura de presión de la corona directriz.**- Como el ángulo de salida  $\alpha_{2z}$  es el de entrada  $\alpha_3$  en los álabes directrices, resulta que:  $c_{2nz} = c_{3n}$ . La altura de presión que teóricamente se puede obtener en la corona directriz es:

$$H_p \text{ máxima (corona directriz)} = \frac{c_3^2 - c_4^2}{2g}$$

$$c_3 = \sqrt{c_{3n}^2 + c_{3m}^2} = \left| \begin{array}{l} c_{3m} = \frac{q}{\pi b_3 d_3} = \frac{0,03}{\pi \times 0,022 \times 0,245} = 1,772 \frac{\text{m}}{\text{seg}} \quad \text{ó} \quad c_{3m} = c_{2m} \frac{d_2}{d_1} = 1,809 \frac{240}{245} = 1,772 \text{ m/seg} \\ c_{3n} = c_{2nz} = 22,56 \text{ m/seg} \end{array} \right. = \sqrt{22,56^2 + 1,772^2} = 22,63 \text{ m/seg} \Rightarrow \frac{c_3^2}{2g} = 26,13 \text{ m.c.a.}$$

En el difusor se cumple la ecuación de continuidad, por lo que:

$$q = c_{3m} \pi d_3 b_3 = c_{4m} \pi d_4 b_4 = \left| \frac{c_m}{c_n} = \frac{c_{3m}}{c_{3n}} = \frac{c_{4m}}{c_{4n}} = \operatorname{tg} \alpha = \text{Cte} \right| = c_{3n} \operatorname{tg} \alpha \pi d_3 b_3 = c_{4n} \operatorname{tg} \alpha \pi d_4 b_4$$

Como:  $b_3 = b_4$ , se tiene:  $c_{3n} d_3 = c_{4n} d_4$

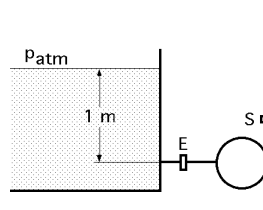
$$c_4 = \sqrt{c_{4n}^2 + c_{4m}^2} = \left| \begin{array}{l} c_{4m} = \frac{q}{\pi b_4 d_4} = \frac{0,03}{\pi \times 0,022 \times 0,36} = 1,21 \frac{\text{m}}{\text{seg}} \\ c_{4n} = c_{3n} \frac{d_3}{d_4} = 22,56 \frac{0,245}{0,36} = 15,35 \frac{\text{m}}{\text{seg}} \end{array} \right| = \sqrt{15,35^2 + 1,21^2} = 15,4 \frac{\text{m}}{\text{seg}}$$

$$H_{p \text{ máx (corona directriz)}} = \frac{c_3^2 - c_4^2}{2g} = \frac{22,63^2 - 15,4^2}{2g} = 14,03 \text{ m}$$

La altura de presión real en la corona directriz es:  $H_{p \text{ real (corona directriz)}} = 14,03 \times 0,65 = 9,11 \text{ m}$

$$\text{Rendimiento de la corona directriz} = \frac{9,11}{14,03} = 0,65 = 65\% \quad \text{ó} \quad 100 - 35 = 65\%$$

**f) Presión absoluta a la entrada de los álabes del rodete.**- El Bernoulli entre el nivel del agua en el depósito de aspiración y la entrada en el rodete, sin pérdidas, es:



$$p_E = p_{\text{atm}} + \gamma H_a ; \quad \frac{p_E}{\gamma} = \frac{p_{\text{atm}}}{\gamma} + H_a \Rightarrow \frac{p_E}{\gamma} = 10,33 \text{ mca} + 1 = 11,33 \text{ mca}$$

Como el rendimiento en la aspiración de la bomba hasta la entrada del agua en los álabes es el 70%, se tiene:

$$H_1 = 0,7 \times 11,33 = 7,931 \text{ m} = \frac{p_1}{\gamma} + \frac{c_1^2}{2g} + z_1, \text{ siendo } z_1 = 0$$

$$\frac{p_1}{\gamma} = 7,931 - \frac{c_1^2}{2g} \left| c_1 = c_{1m} = c_{2m} \frac{d_2 b_2}{d_1 b_1} = 1,809 \frac{0,24 \times 0,022}{0,09 \times 0,06} = 1,769 \frac{\text{m}}{\text{seg}} \right| = 7,771 \text{ m.c.a. (Pres. absoluta)}$$

**g) Presión a la salida del rodete.**- Aplicando la ecuación de Bernoulli entre la entrada y salida del rodete, se obtiene

$$H_t = \frac{H_{\text{man}}}{\eta_{\text{man}}} = \left( \frac{c_2^2}{2g} + \frac{p_2}{\gamma} + z_2 \right) - \left( \frac{c_1^2}{2g} + \frac{p_1}{\gamma} + z_1 \right) + h_r =$$

$$= \left( \frac{22,63^2}{2g} + \frac{p_2}{\gamma} + 0,12 \right) - \left( \frac{1,769^2}{2g} + 7,771 + 0,045 \right) + 0,07 H_{\text{man}} = 18,27 + \frac{p_2}{\gamma} + 0,07 H_{\text{man}}$$

$$\frac{p_2}{\gamma} = H_{\text{man}} \left( \frac{1}{\eta_{\text{man}}} - 0,07 \right) - 18,27 = 70 \left( \frac{1}{0,85} - 0,07 \right) - 18,27 = 59,18 \text{ m.c.a. (Presión absoluta)}$$

**h) Incremento de presión en la voluta y pérdida en la misma.**

$$\text{La altura de presión teórica en la voluta es: } \frac{c_4^2 - c_S^2}{2g}$$

$$\text{La altura de presión recuperada en la voluta es: } \frac{c_4^2 - c_S^2}{2g} - \frac{H_{p(\text{voluta})}}{2g}$$

Suponiendo que las tuberías de aspiración e impulsión de la bomba tienen el mismo diámetro ( $c_S = c_E$ ) y que los ejes de las tuberías (o las bridas de entrada y salida) están situados a la misma cota, se tiene que:

$$H_{\text{man}} = \frac{p_S - p_E}{\gamma} = \frac{H_{p(\text{rodete})} + H_{p(\text{corona directriz})} + H_{p(\text{voluta})}}{\gamma}$$

$$\frac{H_{p(\text{voluta})}}{\gamma} = H_{\text{man}} - \frac{H_{p(\text{rodete})} + H_{p(\text{corona directriz})}}{\gamma} = H_{\text{man}} - \frac{(p_2 - p_1) + H_{p(\text{corona directriz})}}{\gamma} =$$

$$= 70 - (59,18 - 7,771 + 9,11) = 9,48 \text{ m}$$

$$\frac{c_S^2}{2g} = \frac{(q/\Omega_4)^2}{2g} = \frac{q^2}{2g (\pi d_S^2/4)^2} = \frac{0,03^2}{2g (0,18^2 \pi/4)^2} = 0,07091 \text{ m}$$

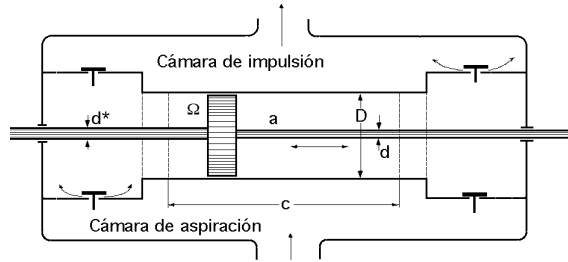
$$\text{La altura de presión teórica generada en la voluta es: } \frac{c_4^2 - c_S^2}{2g} = \frac{15,4^2}{2g} - 0,07091 = 12,03 \text{ m}$$

Las pérdidas en la voluta son:  $12,03 - 9,48 = 2,55 \text{ m}$

\*\*\*\*\*

**29.- En la bomba de émbolo de doble efecto que se presenta, el eje a la izquierda tiene 9 cm de diámetro y el de la derecha 6 cm. La carrera es de 0,9 m y el diámetro del pistón es de 50 cm. La bomba funciona a 70 rpm. La presión de impulsión en la cara izquierda del émbolo es de 2,1 kg/cm<sup>2</sup> y de 2,15 kg/cm<sup>2</sup> en la cara derecha. La presión en la aspiración sobre cada una de las caras del émbolo es de -0,3 kg/cm<sup>2</sup>. Con estos datos determinar la potencia**

**hidráulica y la potencia del motor.**



**RESOLUCIÓN**

- Superficies útiles del émbolo: 
$$\left\{ \begin{array}{l} \text{Cara izquierda: } \Omega_{\text{izd}} = \frac{\pi}{4} (D^2 - d_{\text{eje izq}}^2) = \frac{\pi}{4} (50^2 - 9^2) = 1900 \text{ cm}^2 \\ \text{Cara derecha: } \Omega_{\text{der}} = \frac{\pi}{4} (D^2 - d_{\text{eje der}}^2) = \frac{\pi}{4} (50^2 - 6^2) = 1935 \text{ cm}^2 \end{array} \right.$$

- Potencias indicadas (hidráulicas)

Parte izquierda: 
$$N_{h(\text{izd})} = F_{\text{izd}} v = \left\{ \begin{array}{l} F_{\text{izd}} = \Omega_{\text{izd}} (p_{\text{izd}} - p_{\text{asp}}) = 1900 \times \{2,1 - (-0,3)\} = 4560 \text{ kg} \\ v = \frac{c n}{60} = \frac{0,9 \times 70}{60} = 1,05 \frac{\text{m}}{\text{seg}} \text{ (en un sentido)} \end{array} \right. = 63,84 \text{ CV}$$

Parte derecha: 
$$N_{h(\text{der})} = F_{\text{der}} v = \left\{ \begin{array}{l} F_{\text{der}} = \Omega_{\text{der}} (p_{\text{der}} - p_{\text{asp}}) = 1935 \times \{2,15 - (-0,3)\} = 4741 \text{ kg} \\ v = \frac{c n}{60} = \frac{0,9 \times 70}{60} = 1,05 \frac{\text{m}}{\text{seg}} \text{ (en un sentido)} \end{array} \right. = 66,4 \text{ CV}$$

- Potencia hidráulica creada por la bomba:  $N_{\text{izd}} + N_{\text{der}} = 63,84 + 66,37 = 130,21 \text{ CV}$

- El rendimiento mecánico se obtiene mediante la Tabla X.1, función de la relación:

$$\frac{N_h}{v_{\text{media émbolo}}} = \left| v_{\text{media émbolo}} = \frac{2 c n}{60} = 2,1 \text{ m/seg} \right| = \frac{130,21}{2,1} = 62 \quad \xrightarrow{\text{Tabla X.1}} \quad \eta_{\text{mec}} = 0,82$$

Potencia del motor:  $N = \frac{N_h}{\eta_{\text{mec}}} = \frac{130,21}{0,82} = 158,8 \text{ CV}$

**De otra forma:** Caudales aspirados: 
$$\left\{ \begin{array}{l} q_{l(\text{izd})} = \frac{\pi c n}{240} (D^2 - d_{\text{izd}}^2) = \frac{\pi \times 0,9 \times 70}{240} (0,5^2 - 0,09^2) = 0,1995 \frac{\text{m}^3}{\text{seg}} \\ q_{l(\text{der})} = \frac{\pi c n}{240} (D^2 - d_{\text{der}}^2) = \frac{\pi \times 0,9 \times 70}{240} (0,5^2 - 0,06^2) = 0,2032 \frac{\text{m}^3}{\text{seg}} \end{array} \right.$$

$$N_{h(\text{izd})} = q_{l(\text{izd})} \Delta p_{\text{izq}} = 0,1995 \{2,1 - (-0,3)\} \times 10^4 = 4788 \frac{\text{Kgm}}{\text{seg}}$$

$$N_{h(\text{der})} = q_{l(\text{der})} \Delta p_{\text{der}} = 0,2032 \{2,15 - (-0,3)\} \times 10^4 = 4978 \frac{\text{Kgm}}{\text{seg}}$$

\*\*\*\*\*